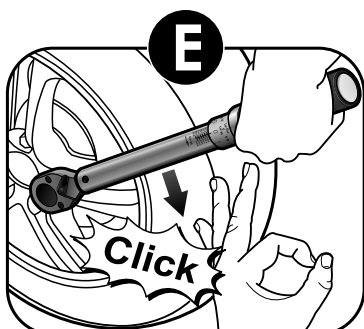
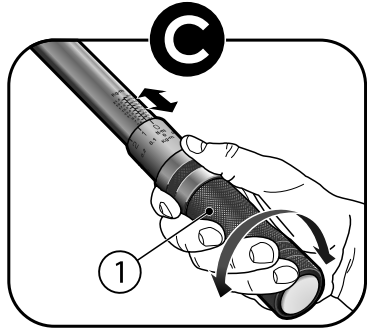
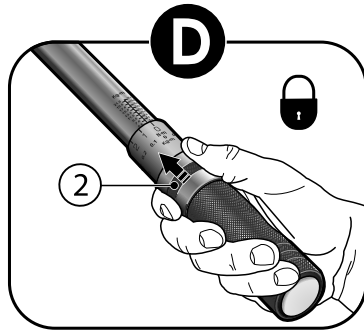
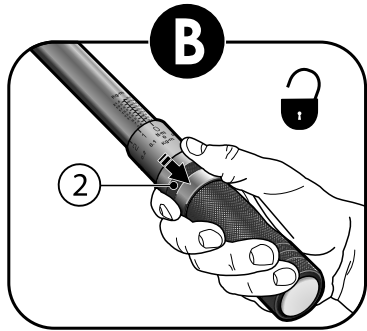
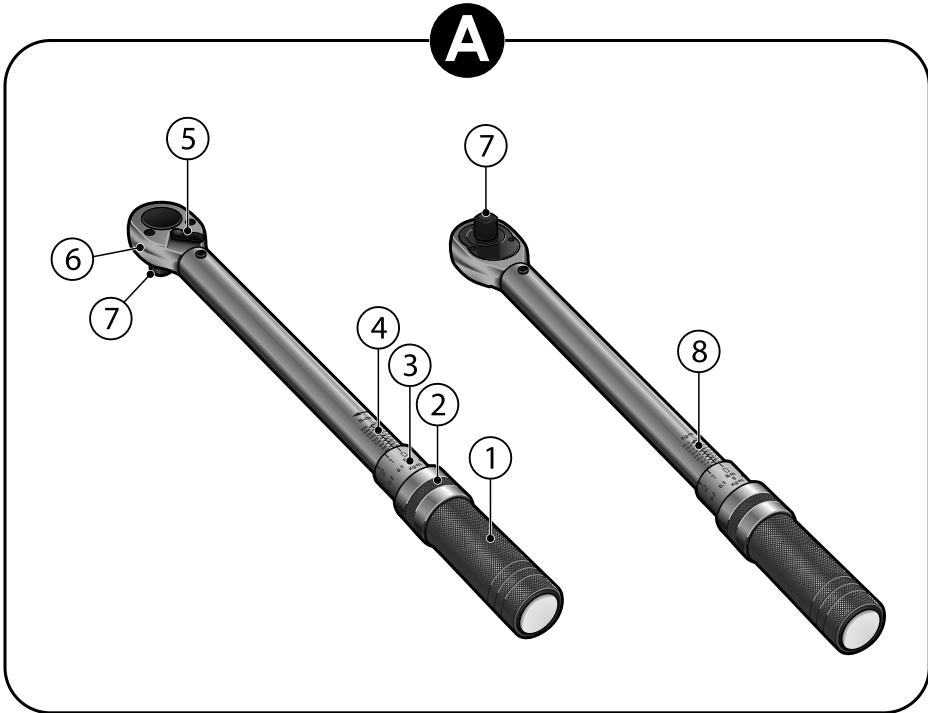


PROLINE®



66700
66701
66702

GB Operation manual	TORQUE WRENCH..... 3
DE Gebrauchsanleitung	DREHMOMENTSCHLÜSSEL 6
PL Instrukcja obsługi	KLUCZ DYNAMOMETRYCZNY..... 9
RU Инструкция по эксплуатации	ДИНАМОМЕТРИЧЕСКИЙ КЛЮЧ12
RO Instrucțiuni de utilizare	CHEIE DINAMOMETRICĂ.....15
LT Naudojimo instrukcija	DINAMOMETRINIS RAKTAS18
UA Інструкція з експлуатації	ДИНАМОМЕТРИЧНИЙ КЛЮЧ..... 21
HU Használati útmutató	NYOMATÉKKULCS24
LV Lietošanas instrukcija	DINAMOMETRISKĀ ATSLĒGA.....27
EE Kasutusjuhend	DÜNAMOMEETRILINE VÕTI..... 30
BG Инструкция за експлоатация	ДИНАМОМЕТРИЧЕН КЛЮЧ.....33
CZ Návod na obsluhu	DYNAMOMETRICKÝ KLÍČ.....36
SK Návod na obsluhu	DYNAMOMETRICKÝ KĽÚČ39



NOTES: _____

 **NOTES:** _____



DEAR CUSTOMER,



Before you start to use the tool, read this manual and follow basic safety rules.



PLEASE NOTE! Symbol is used for important descriptions, information on hazardous conditions, hazards or safety tips.

The failure to comply with the below warnings, incorrect use and/or modification of the tool design makes any warranty rights invalid and releases the manufacturer from any liability for losses resulting from the tool operation incurred by people, animals, property or the tool.

Please keep this manual and tips, to refer to them any time. If the tool is given to another person, hand over also the user manual. We shall not be held liable for any accidents and damage resulting from the failure to comply with this manual and safety tips.

RESERVATION: As we improve our products all the time, we reserve the right to introduce modifications not included in this manual.



SAFETY RULES FOR TORQUE WRENCH USE:

- a) **Ensure your workplace is always neat and tidy and well lit.** *Insufficient light and mess may cause accidents.*
- b) **A torque wrench is a hand-held tool, calibrated by the manufacturer. For this reason, handle it with appropriate care.** *For safety reasons, it is prohibited to introduce any unauthorised changes and/or modifications to the product.*
- c) **Before every use check if the product is not damaged.** *If any damage is detected, do not use the product.*
- d) **When you use a torque wrench, follow the applicable local safety and accident prevention regulations.** *Depending on where and how you use the torque wrench, always use the appropriate protective clothes. Wear protective goggles during your work.*
- e) **The torque wrench should always be protected from moisture, dust and dirt, oil and chemicals when working or during its storage.** *Do not let the wrench fall as it may be damaged and unfit for use.*
- f) **The torque wrench may not be used for live parts.** *A risk of fatal electric shock!*
- g) **Do not use any extensions (e.g. tubes) to increase the leverage effect when using the torque wrench as this changes the set torque value and may damage the wrench.** *Do not use also any articulated joints.*
- h) **Do not overload the torque wrench.** *Do not exceed the maximum torque value stipulated in the tool specifications.*
- i) **Always turn the wrench to ensure the load increases gradually to the required torque value.** *Do not exert any force on the wrench by hitting or pulling.*

- j) **Do not use the wrench for unscrewing.** *The torque wrench must not be used for loosening bolts, nuts or screws. Pay attention to the arrow on the torque wrench arm, indicating the permissible work direction and wrench loading.*
- k) **Do not use the torque wrench for hitting.** *The wrench may be damaged.*
- l) **To ensure correct transfer of torque to the nut or bolt, keep the entire system coaxial.** *The torque wrench should be positioned perpendicularly to the screw / nut / bolt. Do not tilt it as this may give a false torque value when tightening.*
- m) **When you tighten the screw, nut or bolt, hold the torque wrench in the handle centre.** *The force applied to the wrench handle should be perpendicular to the head axis.*
- n) **If you suspect the torque wrench is not calibrated precisely or decalibrated (e.g. following the fall), do not use it.** *If you are unsure about the correct use of the tool or if you have any questions, the response to which is not included in this manual, contact our technical service.*
- o) **The torque wrench is not a toy and should be kept away from children.** *When the product is used in schools, training centres, hobby workshops and self-help workshops, the trained personnel, who should also monitor its use, shall be responsible for it.*

THE SET INCLUDES:

- Torque wrench – 1 pc.
- Plastic case (for storage / protection in transport) – 1 pc.
- Calibration certificate – 1 pc.
- Operation manual – 1 pc.
- Warranty card – 1 pc.

DESIGNED USE:

The torque wrench is designed solely for **controlled right- and left-ward tightening** of screws, nuts and bolts with adjustable torque (see **TECHNICAL DETAILS**).

No other use than the one described above is permitted as it can result in product damage and possible hazard for the user.

Every wrench is calibrated by the manufacturer and its accuracy is $\pm 4\%$. The wrench should be checked at least once a year if it is used with high intensity.

■ **Operation components** (see Fig. A).

- 1. Handle grip
- 2. Locking ring
- 3. Unit graduation **N-m/Kg-m**
- 4. Decimal graduation **N-m**
- 5. Rotation change-over switch (leftwards / rightwards)
- 6. Ratchet
- 7. Square drive
- 8. Decimal graduation **Kg-m**

USE:

■ Setting torque values

1. Pull the lock ring (2) towards the handle and hold it strongly (see Fig. B).

2. Then, holding the wrench arm and locking ring, tighten the handle (1), setting the required torque based on the decimal graduation (4) or (8) and the unit graduation (3) (see Fig. C).

Decimal graduations (4) and (8) have 10 N-m or 1 Kg-m interval respectively, while the unit graduation, having more precise values, every 1 N-m/0.1 Kg-m.

Thanks to using both decimal and unit graduation moving when the handle is turned, it is possible to set the precise torque as per the range stipulated in the TECHNICAL DETAILS.



PLEASE NOTE! Do not screw the handle in or out excessively. The set torque must belong to the torque wrench adjustment range.

3. After you have set the required torque, lock the wrench. This prevents inadvertent change of the torque value.

To do it, move the locking ring (2) as far as possible towards the ratchet (see Fig. D).

■ Torque wrench use

1. Set the required torque (see above).

2. Depending on the screw, nut or bolt, choose the appropriate tip which goes with the square drive (7).



PLEASE NOTE! The torque wrench should not be used with adapters for other square drive sizes. Use only tips of the size corresponding to the square drive of the (7) torque wrench.

3. Use the change-over switch (3) to set the rotation direction (left- or rightwards).

4. Tighten the screws / nuts / bolts slowly and evenly with the torque wrench, until you reach the selected torque.



PLEASE NOTE! Hold the torque wrench only by the handle when working. To achieve precise measurement results, place your hand in the handle centre (see Fig. E). When the set torque is achieved, you will feel and hear it (clicking sound). The higher the set torque is, the more intense the indication. Achieving the set torque is signalled both for right-hand and left-hand thread tightening.

After you have achieved the set value, do not continue tightening as this will result in exceeding set torque.

5. When the torque wrench is no longer required, loosen it entirely to relieve load of the spring mechanism. To do it, turn the handle (1) leftwards until you set the lowest torque possible on the graduation (4).



PLEASE NOTE! If the torque wrench is not released, after a prolonged use the actual torque may differ significantly from the set value.

If the torque wrench is not used for a longer time, set the torque value to a lower range and use the wrench 5 to 10 times to ensure uniform grease distribution in the internal mechanism of the torque wrench.

■ Maintenance and cleaning

The product is maintenance free, do not disassemble it. Maintenance and repairs must always be carried out by specialists in an authorised service centre.

Clean the product with a dry, soft and clean cloth. Do not immerse the torque wrench in petrol or solvent as this damages the protective grease layer in the internal mechanism of the torque wrench.

■ Calibration test

The wrench has a certificate confirming that the tool accuracy was verified in the full range of torque values in ordinary operation conditions, e.g. ensuring the coaxiality of the wrench and screw.

Torque tools are measurement tools and their accuracy should be verified regularly as for any other type of such tools. According to ISO 6789:2003, the torque wrench calibration should be repeated after 5,000 load cycles or 1 year after the first use and then once a year. For more intense use, the intervals between calibration procedures should be shortened accordingly. Calibration should be carried out also after every torque wrench loading with the torque higher than 1,25 of the maximum work torque, after every repair and after every case of tool misuse which may affect its accuracy. The above does not prejudice against the applicable legal regulations concerning measurement tools and referring to any torque tools.

STORAGE:

When no longer used, the torque wrench should be stored in the transport case in the designed place, preventing tool damage during its storage and its use by non-authorised people.

WARRANTY:

- The tool is covered with a 12-month warranty.
- The warranty does not cover any mechanical damage or damaged caused by incorrect operation of the product.
- The warranty expires if any repairs or modifications by non-authorised persons are discovered.
- The detailed terms and conditions of warranty, as well as the repair centre address, are specified on the warranty card.

MANUFACTURER:

PROFIX Sp. z o.o.,
03-228 Warszawa,
ul. Marywilka 34, POLAND

TECHNICKÉ ÚDAJE:

MODEL	66700	66701	66702
Velkosť unášača	3/8"	1/2"	1/2"
Rozsah uťahovacieho momentu	20-110 Nm	40-210 Nm	50-350 Nm
Presnosť	±4%	±4%	±4%
Dĺžka	404 mm	460 mm	553 mm
Hmotnosť	843 g	1350 g	1600 g



Tento návod je chránený autorským zákonom. Jeho kopírovanie / rozmnožovanie bez písomného súhlasu spoločnosti Profix s.r.o. je zakázané.

5. Prepínač smeru otáčok (dola / doprava)
6. Račňa
7. Štvorhran unášača
8. Desiatková stupnica Kg-m

POUŽÍVANIA:

■ Nastavenie hodnoty ťahovacieho momentu

1. Odtiahnite istiaci krúžok (2) v smeru rukoväti a pevne ho pridržiť (pozri obr. B).
2. Následne pridržiť rameno kľúča a istiaci krúžok a utiahnite rukoväť (1), nastavte požadovanú hodnotu ťahovacieho momentu na základe desiatkovej stupnice (4) alebo (8) a jednotkovej stupnice (3) (pozri obr. C).

Desiatková stupnica (4) a (8) meradlo každých 10 N-m alebo príslušne 1 Kg-m, a jednotková stupnica, ktorá má presnejšie hodnoty, má meradlo každých 1 N-m/0.1 Kg-m.

Vďaka rozdelenia na desiatkové stupnice a jednotkovú stupnicu, ktorá sa pohybuje zároveň s otáčaním rukoväti, je možné presné nastavenie hodnoty ťahovacieho momentu v súlade s rozsahom uvedeným v TECHNICKÝCH ÚDAJOCH.



POZOR! Neutahujte a neodskrutkujte rukoväť príliš silno. Nastavená hodnota ťahovacieho momentu musí byť v rozmedzí rozsahu nastavenie dynamometrického kľúča.

3. Po nastavení požadovanej hodnoty ťahovacieho momentu je treba zablokovať kľúč. Bráni to náhodnej zmene hodnoty ťahovacieho momentu.

Za týmto účelom presuňte istiaci krúžok (2) na doraz v smeru račne (pozri obr. D).

■ Používanie dynamometrického kľúča

1. Je treba nastaviť požadovaný ťahovací moment (pozri hore).
2. V závislosti na skrutke, matke alebo čapu je treba zvoliť príslušnú koncovku, ktorá sa hodí pre štvorhranný unášač (7).



POZOR! Dynamometrický kľúč sa nemá používať s adaptéromi na iné veľkosti štvorhranný unášača. Využívať sa môžu iba koncovky rovnakej veľkosti ako je štvorhranný unášač (7) dynamometrického kľúča.

3. Použite prepínač (5) na nastavenie smeru otáčok (dola / doprava).
4. Skrutky / matica / čapy utahujte s použitím dynamometrického kľúča pomaly a rovnomerne až do dosiahnutia zvoleného ťahovacieho momentu.



POZOR! Pri práci držte dynamometrický kľúč iba za rukoväť. Za účelom získania presných výsledkov merania umiestnite ruku uprostred rukoväti (pozri obr. E). Dosiahnutie nastavenej hodnoty ťahovacieho momentu pocítite a uslyšíte (kliknutie). Čím vyššia je hodnota nastaveného ťahovacieho momentu, tým viac intenzívne bude citelňé jeho dosiahnutie. Signalizácia dosiahnutia nastaveného ťahovacieho momentu nastáva pri ťahovaní tak pravých, ako aj ľavých závitov.

Po dosiahnutí nastavenej hodnoty nepokračujte v ťahovaní, pretože by to spôsobilo prekročenie nastavenej hodnoty ťahovacieho momentu.

5. Keď už dynamometrický kľúč nepotrebujete, je treba ho úplne povoliť, aby ste odľahčili pružinový mechanizmus. Za týmto účelom otáčajte

rukoväťou (1) doľava do chvíle nastavenia najnižšej možnej hodnoty točivého momentu na meradle (4).



POZOR! Pokiaľ dynamometrický kľúč nebude povolený, môže to po dlhšej dobe používania viesť k situácii, v ktorej sa skutočný ťahovací moment bude znateľne líšiť od hodnoty zvolenej na stupnici.

Pokiaľ by sa dynamometrický kľúč nepoužíval cez dlhšiu dobu, nastavte hodnotu ťahovacieho momentu v dolnom rozsahu a použite kľúč 5 až 10razy, aby ste zaistili rovnomerne rozvedenie maziva vo vnútornom mechanizme dynamometrického kľúča.

■ Údržba a čistenie

Výrobok je bezobslužný, nemá sa demontovať. Údržbu a opravy môže vykonávať iba odborník v autorizovanom servise.

Výrobok je treba čistiť suchou, mäkkou a čistou handrou. Neponárajte dynamometrický kľúč do benzínu alebo rozpúšťadla, nakoľko to spôsobuje poškodenie ochrannej vrstvy maziva vo vnútornom mechanizme dynamometrického kľúča.

■ Kontrola kalibrácie

Kľúč má certifikát potvrdzujúci, že presnosť nástroja bola skontrolovaná v plnom rozsahu hodnoty momentu za normálnych podmienok používania, tzn. pri zaistení súosovosti kľúča a skrutky.

Dynamometrické nástroje sú meracie nástroje a ich presnosť by sa mala pravidelne kontrolovať tak, ako v prípade iných nástrojov tohto typu. Norma ISO 6789:2003 odporúča vykonávanie kalibrácie dynamometrického kľúča po 5.000 cykloch záťaž alebo po uplynutí cca 1 roku od chvíle prvého použitia a následne raz za rok. V prípade intenzívneho používania časové odstupy medzi kalibráciami je treba príslušne skrátiť. Kalibrácie by mala byť vykonaná tiež zakaždým po pretiahnutí kľúča väčším momentom ako 1,25 maximálneho ťahovacieho momentu, po každej oprave a po každom prípade nesprávneho zachádzania s nástrojom, ktoré by mohlo mať vplyv na jeho presnosť. Uvedené pokyny nemajú vplyv na povinnosť užívateľa dodržiavať všetky právne predpisy, ktoré sa týkajú meracích nástrojov a vzťahujú sa ku dynamometrickým nástrojom.

UCHOVÁVANIE:

Po skončení používania je treba dynamometrický kľúč uchovávať v prepravnej skrinke na mieste určenom na tento účel, aby bolo znemožnené poškodenie nástroja počas jeho skladovania a používania nástroje neoprávnenými osobami.

ZÁRUKA:

- Na nástroj sa vzťahuje 12mesačná záruka.
- Záruka nezahŕňa mechanické poškodenia alebo poškodenia spôsobené nesprávnym prevádzkovaním výrobku.
- Záruka prestáva platiť, pokiaľ by boli zistené opravy alebo zmeny vykonané neoprávnenými osobami.
- Presné podmienky záruky a adresa servisnej opravárni sú uvedené v záručnom listu.

VÝROBCA:

PROFIX Sp. z o.o.,
ul. Marywilska 34,
03-228 Warszawa, Poľsko

TECHNICAL DETAILS:

MODEL	66700	66701	66702
Drive size	3/8"	1/2"	1/2"
Torque range	20-110 Nm	40-210 Nm	50-350 Nm
Accuracy	±4%	±4%	±4%
Length	404 mm	460 mm	553 mm
Weight	843 g	1350 g	1600 g



The policy of the PROFIX company consists in permanent improvements of the offered products and therefore the company reserves the right to make amendments to the product specification without a prior notice. The images included into the operation manual are only of the exemplary nature and may slightly differ from actual appearance of the device purchased.

This instruction manual is protected by copyright. Copying it without the written consent of PROFIX Co. Ltd. is prohibited.

SEHR GEEHRTER KUNDE,



Vor dem Beginn der Verwendung des Werkzeugs, ist die vorliegende Bedienungsanleitung zu lesen und die grundlegenden Sicherheitsrichtlinien einzuhalten.



ACHTUNG! Mit diesem Symbol werden wichtige Informationen über gefährliche Bedingungen, Gefahren oder Hinweise zur Sicherheit gekennzeichnet.

Die fehlende Einhaltung der nachstehenden Warnungen, der falsche Gebrauch und/oder Eingriff in die Konstruktion des Werkzeugs annulliert die Garantierichte und befreit den Hersteller von der Haftung für Schäden, die in Verbindung mit der Arbeit des Geräts auftreten – die Menschen, Tieren, am Besitz oder am Gerät selbst verursacht werden.

Bewahren Sie die Bedienungsanleitung auf, damit man jederzeit auf diese zurückgreifen kann. Im Fall der Übergabe des Geräts an eine andere Person, ist diese auch mit der Bedienungsanleitung zu versorgen. Wir haften nicht für Unfälle und Schäden, die infolge der fehlenden Einhaltung der vorliegenden Bedienungsanleitung und Sicherheitshinweise entstehen.

VORBEHALT: Aufgrund der ständigen Optimierung unserer Produkte behalten wir uns das Recht auf die Einführung von Änderungen vor, die nicht in der vorliegenden Bedienungsanleitung enthalten sind.



SICHERHEITSRICHTLINIEN FÜR DIE VERWENDUNG VON DREHMOMENTSCHLÜSSELN:

- Am Arbeitsplatz sind Ordnung und gute Beleuchtung einzuhalten. Unordnung und schwache Beleuchtung können die Ursache von Unfällen sein.
- Der Drehmomentschlüssel ist ein Handwerkzeug, das vom Hersteller kalibriert wurde. Aus diesem Grund sollten Sie mit entsprechender Vorsicht mit diesem umgehen. Aus Sicherheitsgründen ist die Einführung von unautorisierten Änderungen und/oder Modifikationen am Produkt verboten.
- Vor dem Gebrauch des Produkts ist jedes Mal zu überprüfen, ob dieses nicht beschädigt ist. Im Fall der Feststellung einer Beschädigung, darf das Produkt nicht verwendet werden.
- Während der Verwendung des Drehmomentschlüssels sind die lokal geltenden Sicherheitsvorschriften und Vorschriften zur Unfallvermeidung einzuhalten. Je nachdem, wo und auf welche Weise der Drehmomentschlüssel verwendet wird, ist bei Bedarf Schutzkleidung zu verwenden. Während der Arbeit ist immer eine Schutzbrille zu tragen.
- Der Drehmomentschlüssel sollte während der Arbeit oder Aufbewahrung vor Feuchtigkeit, Staub und Schmutz, Öl oder Chemikalien geschützt werden. Es darf zu keinem Herunterfallen des Schlüssels kommen, da dieser dabei beschädigt wird und sich nicht länger zum Gebrauch eignet.
- Der Drehmomentschlüssel ist nicht für die Arbeit mit Teilen unter Spannung geeignet. Es besteht Gefahr eines tödlichen Stromschlags!
- Es dürfen keine Verlängerungen (z. B. Rohre) zwecks Stärkung des Hebeleffekts während der Arbeit mit dem

Drehmomentschlüssel angewandt werden, da dies zur Änderung des eingestellten Drehmomentwerts führt und Schäden am Schlüssel verursachen kann. Es dürfen auch keine Gelenkverbindungen verwendet werden.

- Den Drehmomentschlüssel nicht überlasten. Der in der Spezifikation des Werkzeugs festgelegte Drehmoment-Maximalwert darf nicht überschritten werden.
- Während der Arbeit ist der Schlüssel so festzuziehen, dass die Belastung schrittweise zum gewünschten Wert des Drehmoments ansteigt. Die Ausübung von Kraft auf den Schlüssel durch Schläge oder Rütteln ist verboten.
- Schlüssel nicht zum Abschrauben verwenden. Der Drehmomentschlüssel darf nicht zur Lockerung von Schrauben, Muttern oder Bolzen verwendet werden. Auf den Richtungspfeil auf dem Arm des Drehmomentschlüssels zu achten, der die Arbeits- und Belastungsrichtung des Schlüssels angibt.
- Drehmomentschlüssel niemals als Schlagwerkzeug verwenden. Er kann auf diese Weise zerstört werden.
- Für die richtige Übertragung des Drehmoments auf die Mutter oder Schraube ist die Einhaltung der Koaxialität (Mittigkeit) des gesamten Systems erforderlich. Den Drehmomentschlüssel normal zur Schraube/Mutter/Bolzen anbringen, nicht kippen, andernfalls führt dies zur Verfälschung des Drehmoments beim Festschrauben.
- Während des Festschraubens der Schraube, der Mutter oder des Bolzens den Drehmomentschlüssel in der Mitte des Handgriffs halten. Die am Handgriff des Schlüssels angelegte Kraft sollte in der normalen Ebene zur Achse des Kopfstücks liegen.
- Wenn Sie den Verdacht haben, dass der Drehmomentschlüssel nicht genau kalibriert oder entkalibriert wurde (z. B. nach einem Sturz), verwenden Sie ihn nicht weiter. Wenn keine Gewissheit bezüglich der korrekten Verwendung des Werkzeugs besteht oder Fragen auftauchen, auf die es in der vorliegenden Bedienungsanleitung keine Antworten gibt, bitten wir um Kontaktaufnahme mit unserem Service.
- Der Drehmomentschlüssel ist kein Spielzeug und es darf nicht zugelassen werden, dass es sich in den Händen von Kindern wiederfindet. Für die Funktion des Produkts in Schulen, Schulungszentren, Hobby-Werkstätten und Selbsthilfe-Werkstätten ist das geschulte Personal verantwortlich, das dessen Gebrauch überwachen sollte.

SET-INHALT:

- Drehmomentschlüssel – 1 Stk.
- Kunststoffbox (zwecks Aufbewahrung / Schutz während des Transports) – 1 Stk.
- Kalibrierungszertifikat – 1 Stk.
- Gebrauchsanleitung – 1 Stk.
- Garantiekarte – 1 Stk.

ZWECKMÄSSIGE VERWENDUNG:

Der Drehmomentschlüssel dient ausschließlich dem kontrollierten Festziehen nach rechts und nach links von Schrauben, Muttern,

VÁŽENÝ ZÁKAZNÍK,



Pred zahájením používania nástroja si prečítajte tento návod a dodržujte základné bezpečnostné pravidla.



POZOR! Týmto symbolom sú označené dôležité popisy, informácie o nebezpečných podmienkach, ohrozeniach alebo pokynoch týkajúcich sa bezpečnosti.

Nedodržovanie nasledujúcich výstrah, nesprávne použitie a/alebo zásahy do konštrukcie nástroja ruší nároky vyplývajúce zo záruky a oslobodzuje výrobcu od zodpovednosti za škody vzniknuté v súvislosti s činnosťou zariadenia – spôsobené osobám, zvieratám, škodám na majetku alebo na samotnom zariadení.

Uchovajte tento návod a pokyny, aby ste sa mohli v každej chvíli ku nim vrátiť. V prípade predania zariadenia inej osobe, predajte jej aj návod na obsluhu. Nenesieme zodpovednosť za nehody a poškodenia, ktoré vznikli v dôsledku nedodržania tohto návodu a bezpečnostných pokynov.

VÝSTRAHA: Z dôvodu stáleho zdokonaľovania našich výrobkov si vyhradzuje právo na zavedenie zmien, ktoré nie sú zahrnuté v nasledujúcom návode.



BEZPEČNOSTNÉ PRAVIDLA PRI POUŽÍVANÍ DYNAMOMETRICKÝCH KLÚČOV:

- Na pracovisku dodržujte poriadok a zaistite dobré osvetlenie. Neporiadok a slabé osvetlenie môžu byť príčinou nehôd.
- Dynamometrický klúč je ručné náradie, ktoré bolo výrobcom kalibrované. Z tohto dôvodu je treba s ním zachádzať s príslušnou opatrnosťou. Z bezpečnostných dôvodov je zakázané zavádzať neautorizované zmeny a/alebo úpravy výrobku.
- Zakáždým pred použitím výrobku je treba skontrolovať, či nie je poškodený. V prípade zistenia poškodenia výrobok nepoužívajte.
- Počas použitia dynamometrického klúča je treba dodržiavať príslušné bezpečnostné predpisy a opatrenia na ochranu proti nehodám platné v mieste používania. V závislosti na tom, kde a jak sa dynamometrický klúč používa, je treba v prípade potreby používať vhodné ochranné odevy. Pri práci si vždy nasadte ochranné okuliare.
- Dynamometrický klúč je treba počas práce alebo uchovávania chrániť proti vlhkosti, prachu a znečisteniu, proti oleju alebo chemikáliám. Neprípustné, aby klúč spadol, pretože v tom prípade sa poškodí a nebude vhodný na použitie.
- Dynamometrický klúč nie je vhodný na prácu s časťami pod napätím. Existuje nebezpečenstvo smrteľného úrazu elektrickým prúdom!
- Nepoužívajte žiadne predĺžovacie zariadenia (napr. trubky) za účelom posilnenia efektu páky pri práci s dynamometrickým klúčom, nakoľko to spôsobuje zmenu nastavenej hodnoty ťahovacieho momentu a môže viesť ku poškodeniu klúča. Nepoužívajte ani kľbové spoje.
- Nepretěžujte dynamometrický klúč. Je zakázané prekračovať maximálny ťahovací moment určitý v špecifikácii nástroja.

- Počas práce je treba klúč ťahať tak, aby zátáž rástla postupne do požadovanej hodnoty krútiaceho momentu. Neprípustné je pôsobiť na klúč silou prostredníctvom úderov alebo trhnutí.
- Nepoužívajte klúč na odskrutkovanie. Dynamometrický klúč sa nesmie používať na povolávanie skrutiek, matiek alebo čapov. Venujte pozornosť šípke umiestenej na ramene dynamometrického klúča, ktorá ukazuje povolený smer práce a zatažovania klúča.
- Nepoužívajte dynamometrický klúč miesto kladivka. Môže sa týmto spôsobom zničiť.
- Správne prenesenie ťahovacieho momentu na maticu alebo skrutku vyžaduje dodržiavanie súosovosti celého systému. Dynamometrický klúč umiestnite zvislo ku skrutke / matke / čapu, nenakláňajte ho, nakoľko by to viedlo ku falošnému určeniu ťahovacieho momentu počas ťahovania.
- Pri ťahovaní skrutky, matice alebo čapu je treba dynamometrický klúč držať uprostred rukoväti. Sila pôsobíaca na rukoväť by mala byť v zvislej rovine k ose hlavy.
- Pokiaľ podozrievate, že je dynamometrický klúč nesprávne kalibrovaný alebo že je rozkalibrovaný (napr. po páde), nepoužívajte ho viac. Pokiaľ nemáte istotu vo veci správneho používania nástroja alebo pokiaľ budete mať ohľadne používania dotazy, na ktoré nenájdete odpoveď v tomto návode, kontaktujte, prosíme, náš servis.
- Dynamometrický klúč nie je hračka a ne smie sa pripustiť, aby sa dostal do rúk deťom. Za používanie výrobku v školách a školiaciach zariadeniach, hobby a svojpomocných dielniach sú zodpovední výškolení zamestnanci, ktorí by mali tiež monitorovať jeho používanie.

OBSAH SADY:

- Dynamometrický klúč – 1 ks.
- Skrinka z umelej hmoty (pre uchovávanie / ochranu počas prepravy) – 1 ks.
- Certifikát kalibrácie – 1 ks.
- Návod na použitie – 1 ks.
- Záručný list – 1 ks.

POUŽITIE V SÚLADU S URČENÍM:

Dynamometrický klúč je určený výhradne na kontrolované ťahovanie doprava a dolava skrutiek, matiek, čapov s regulovaným ťahovacím momentom (pozri TECHNICKÉ ÚDAJE).

Akékoľvek iné použitie, ako hore opísané, je zakázané, môže viesť ku poškodeniu výrobku a okrem toho aj ku vytvoreniu nebezpečenstva pre užívateľa.

Každý klúč je nastavovaný vo výrobe a jeho presnosť je $\pm 4\%$. Odporúča sa kontrolovanie klúča raz za rok alebo častejšie, pokiaľ sa klúč používa veľmi intenzívne.

■ Prvky obsluhy (pozri obr. A)

- Rukoväť
- Istiaci krúžok
- Jednotková stupnica N-m/Kg-m
- Desiatková stupnica N-m

TECHNICKÉ ÚDAJE:

MODEL	66700	66701	66702
Velikost unášeče	3/8"	1/2"	1/2"
Rozsah hodnoty utahovacího momentu	20-110 Nm	40-210 Nm	50-350 Nm
Přesnost	±4%	±4%	±4%
Délka	404 mm	460 mm	553 mm
Hmotnost	843 g	1350 g	1600 g



Politika firmy PROFIX je politikou průběžného zdokonalování výrobků, z toho důvodu si firma vyhrazuje právo změnit specifikaci výrobku bez předchozího informování. Obrázky, uvedené v návodu na obsluhu, jsou pouze příklady a mohou se lišit od skutečného vzhledu zakoupeného zařízení.

Tento návod je chráněn autorským zákonem. Jeho kopírování / rozmožňování bez písemného souhlasu společnosti PROFIX s.r.o. je zakázáno.

Bolzen mit regulierbarem Drehmoment (siehe **TECHNISCHE DATEN**).

Jeglicher anderer Gebrauch, als der weiter oben beschriebene, ist unzulässig und kann zur Beschädigung des Produkts führen, sowie zur Schaffung einer Gefahr für den Benutzer.

Jeder Schlüssel wird in der Fabrik hergestellt und seine Genauigkeit beträgt $\pm 4\%$. Die Kontrolle des Schlüssels wird einmal jährlich oder häufiger empfohlen, wenn der Schlüssel sehr intensiv gebraucht wird.

■ Bedienungselemente (siehe Abb. A)

1. Handgriff
2. Sperrring
3. Einheitsskala **N-m/Kg-m**
4. Zehnerskala **N-m**
5. Umschalter der Drehrichtung (nach links/nach rechts)
6. Ratsche
7. Viereckiger Mitnehmer
8. Zehnerskala **Kg-m**

GEBRAUCH:

■ Einstellung des Drehmomentwerts

1. Ziehen Sie den Sperrring (2) in Richtung des Handgriffs und halten Sie diesen fest (siehe Abb. B).
2. Danach, den Schlüsselarm und den Sperrring haltend, den Handgriff festziehen (1), gewünschten Drehmomentwert auf Grundlage der Zehnerskala (4) oder (8) und der Einheitsskala (3) einstellen (siehe Abb. C).

Die Zehnerskalen (4) und (8) haben Schritte alle 10 N-m oder entsprechend 1 Kg-m, und die Einheitsskala, die genauere Werte enthält, hat Schritte alle 1 N-m/0.1 Kg-m.

Dank der Aufteilung auf Zehner- und Einheitsskala, die sich gleichzeitig mit dem Drehen des Handgriffs bewegt, ist die präzise Einstellung des Drehmomentwerts gemäß dem in den **TECHNISCHEN DATEN** angegebenen Bereich möglich.



ACHTUNG! Ziehen bzw. lösen Sie den Handgriff nicht zu stark. Der eingestellte Drehmomentwert muss sich innerhalb der Grenzen des Einstellbereichs des Drehmomentschlüssels befinden.

3. Nach der Einstellung des gewünschten Drehmomentwerts ist der Schlüssel zu sperren. Dies beugt dem zufälligen Verstellen des Drehmomentwerts vor.

Zu diesem Zweck den Sperrring (2) bis zum Anschlag in Richtung der Ratsche schieben (siehe Abb. D).

■ Gebrauch des Drehmomentschlüssels

1. Stellen Sie das gewünschte Drehmoment ein (siehe weiter oben).
2. Je nach Schraube, Mutter oder Bolzen ist die entsprechende Spitze zu wählen, die zum viereckigen Mitnehmer passt (7).



ACHTUNG! Der Drehmomentschlüssel darf nicht mit Adaptern für andere Größen von viereckigen Mitnehmern verwendet werden. Es dürfen ausschließlich Spitzen von derselben Größe wie der viereckige Mitnehmer (7) des Drehmomentschlüssels verwendet werden.

3. Verwenden Sie den Schalter (5) zum Einstellen der Drehrichtung (nach links oder nach rechts).
4. Ziehen Sie Schrauben / Muttern / Bolzen mithilfe des Drehmomentschlüssels langsam fest, bis zum Zeitpunkt, an dem das ausgewählte Drehmoment erreicht wird.



ACHTUNG! Während der Arbeit darf der Drehmomentschlüssel nur am Handgriff gehalten werden. Zwecks Erlangung präziser Messergebnisse, sollte die Hand in der Mitte des Griffs angebracht werden (siehe Abb. E). Das Erreichen des eingestellten Drehmomentwerts wird auf spürbare und hörbare (Klicken) Weise angezeigt. Je höher der Wert des eingestellten Drehmomentwerts, umso intensiver ist die Anzeige. Die Signalisierung des eingestellten Drehmoments erfolgt sowohl für das Festziehen rechter als auch linker Gewinde.

Nach dem Erreichen des eingestellten Werts ist das Festziehen nicht länger fortzusetzen, da dies zur Überschreitung des eingestellten Drehmomentwerts führt.

5. Wenn der Drehmomentschlüssel nicht mehr gebraucht wird, ist er vollständig zu lockern, um den Federmechanismus zu entlasten. Zu diesem Zweck drehen Sie den Handgriff (1) nach links, bis zum Moment der Einstellung des möglichst kleinsten Drehmoment-Werts auf der Skala (4).



ACHTUNG! Wenn der Drehmomentschlüssel nicht gelockert wird, kann dies nach längerer Gebrauchsdauer zur Situation führen, in der das tatsächliche Drehmoment sich wesentlich von dem auf der Skala ausgewählten Wert unterscheidet.

Im Fall, wenn der Drehmomentschlüssel während eines längeren Zeitraums nicht benutzt worden ist, ist der Drehmomentwert im unteren Bereich einzustellen und der Schlüssel 5 bis 10 Mal zu verwenden, um die gleichmäßige Verteilung des Schmiermittels im internen Mechanismus des Drehmomentschlüssels zu gewährleisten.

■ Wartung und Reinigung

Das Produkt ist wartungsfrei, es muss nicht demontiert werden. Wartung und Reparaturen dürfen nur von Experten im autorisierten Service durchgeführt werden.

Das Produkt ist mit einem trockenen, weichen und sauberen Tuch zu reinigen. Drehmomentschlüssel nicht in Benzin oder Lösungsmittel eintauchen, da dies zur Beschädigung der Schutzschicht des Schmiermittels im internen Mechanismus des Drehmomentschlüssels führt.

■ Kontrolle der Kalibrierung

Der Schlüssel besitzt ein Zertifikat, das feststellt, dass die Genauigkeit sollte systematisch kontrolliert werden, so wie im Falle anderer Werkzeuge dieser Art. Die Norm ISO 6789:2003 empfiehlt die Durchführung einer Kalibrierung des Drehmomentschlüssels nach 5.000 Belastungszyklen oder nach dem Ablauf von ca. 1 Jahr ab dem Moment des ersten Gebrauchs, und danach einmal jährlich. Im Fall der intensiven Nutzung sind die Zeitabstände zwischen den Kalibrierungen entsprechend zu verkürzen. Die Kalibrierung sollte auch jedes Mal nach der Überlastung des Schlüssels mit einem Moment von mehr als 1,25 des maximalen Arbeitsmoments durchgeführt werden, nach jeder Reparatur sowie nach jedem Fall der unsachgemäßen Handhabung des Werkzeugs, die sich auf dessen Genauigkeit auswirken könnte. Obige Hinweise haben keinen Einfluss auf die Anwendung jeglicher, den Benutzer verpflichtenden Rechtsvorschriften bezüglich von Messwerkzeugen, und die sich auf Drehmomentwerkzeuge beziehen.

AUFBEWAHRUNG:

Nach dem Ende des Gebrauchs ist der Drehmomentschlüssel in der Transportbox an der für diesen Zweck bestimmten Stelle aufzubewahren, die die Beschädigung des Werkzeugs während seiner Aufbewahrung und die Bedienung des Schlüssels durch unbefugte

Personen unmöglich macht.

GARANTIE:

- Das Werkzeug unterliegt einer 12-monatigen Garantie.
- Die Garantie umfasst keine mechanischen oder durch den unsachgemäßen Gebrauch des Produkts verursachten Schäden.
- Die Garantie erlischt im Falle der Feststellung von Reparaturen oder Umbauten, die von unbefugten Personen durchgeführt wurden.

- Die genauen Garantiebedingungen sowie die Adresse des Reparaturservice sind in der Garantiekarte angegeben.

HERSTELLER:

PROFIX Sp. z o.o.,
03-228 Warszawa,
ul. Marywilska 34, POLEN

TECHNISCHE DATEN:

MODELL	66700	66701	66702
Größe des Mitnehmers	3/8"	1/2"	1/2"
Drehmomentwertebereich	20-110 Nm	40-210 Nm	50-350 Nm
Genauigkeit	±4%	±4%	±4%
Länge	404 mm	460 mm	553 mm
Gewicht	843 g	1350 g	1600 g



Der Grundsatz von PROFIX ist die dauernde Verbesserung unserer Produkte, deswegen behalten wir uns das Recht vor, Produktspezifikationen ohne vorherige Benachrichtigung zu ändern.

Diese Gebrauchsanleitung wird mit dem Urheberrecht geschützt. Kopieren/vervielfältigen ohne die schriftliche Zustimmung der Firma PROFIX GmbH ist verboten.

POUŽÍVÁNÍ:

■ Nastavení hodnoty utahovacího momentu

1. Odtáhněte jisticí kroužek (2) ve směru rukojeti a pevně jej přidrže (viz obr. B).
2. Následně přidrže rameno klíče a jisticí kroužek a utáhněte rukojet' (1), nastavte požadovanou hodnotu utahovacího momentu na základě desítkové stupnice (4) nebo (8) a jednotkové stupnice (3) (viz obr. C).

Desítkové stupnice (4) a (8) měřítko každých 10 N-m nebo příslušně 1 Kg-m, a jednotková stupnice, která má přesnější hodnoty, má měřítko každých 1 N-m/0.1 Kg-m.

Díky rozdělení na desítkové stupnice a jednotkovou stupnici, která se pohybuje zároveň s otáčením rukojeti, je možné přesné nastavení hodnoty utahovacího momentu v souladu s rozsahem uvedeným v TECHNICKÝCH ÚDAJÍCH.



POZOR! Neutahujte a neodšroubujte rukojet' příliš silně. Nastavená hodnota utahovacího momentu musí být v rozmezí rozsahu nastavení dynamometrického klíče.

3. Po nastavení požadované hodnoty utahovacího momentu je třeba zablokovat klíč. Brání to náhodnému změně hodnoty utahovacího momentu.

Za tímto účelem přesuňte jisticí kroužek (2) nadoraz ve směru ráčny (viz obr. D).

■ Používání dynamometrického klíče

1. Je třeba nastavit požadovaný utahovací moment (viz výše).
2. V závislosti na šroubu, matici nebo čepu je třeba zvolit příslušnou koncovku, která se hodí pro čtyřhranný unášec (7).



POZOR! Dynamometrický klíč se nemá používat s adaptéry na jiné velikosti čtyřhranu unášeče. Lze využívat pouze koncovky stejné velikosti jako je čtyřhran unášeče (7) dynamometrického klíče.

3. Použijte přepínač (5) k nastavení směru otáček (doleva nebo doprava).
4. Šrouby / matice / čepy utahujte s použitím dynamometrického klíče pomalu a rovnoměrně až do dosažení zvoleného utahovacího momentu.



POZOR! Při práci držte dynamometrický klíč pouze za rukojet'. Za účelem získání přesných výsledků měření umístěte ruku uprostřed rukojeti (viz obr. E). Dosažení nastavené hodnoty utahovacího momentu pocítíte a uslyšíte (kliknutí). Čím vyšší je hodnota nastaveného utahovacího momentu, tím intenzivněji bude citelné jeho dosažení. Signalizace dosažení nastaveného utahovacího momentu nastává při utahování jak pravých, tak levých závitů.

Po dosažení nastavené hodnoty nepokračujte v utahování, protože by to způsobilo překročení nastavené hodnoty utahovacího momentu.

5. Když už dynamometrický klíč nepotřebujete, je třeba jej zcela povolit, abyste odlehčili pružinový mechanismus. Za tímto účelem otáčejte rukojet' (1) doleva do chvíle nastavení nejnižší možné hodnoty točivého momentu na měřítku (4).



POZOR! Pokud dynamometrický klíč nebude povolený, může to po delší době používání vést k situaci, v níž se skutečný utahovací moment bude ztelně lišit od hodnoty zvolené na stupnici.

Pokud by se dynamometrický klíč nepoužíval po delší dobu, nastavte hodnotu utahovacího momentu v dolním rozsahu a použijte klíč 5 až 10krát, abyste zajistili rovnoměrné rozvedení maziva ve vnitřním mechanismu dynamometrického klíče.

■ Údržba a čištění

Výrobek je bezobslužný, nemá se demontovat. Údržba a opravy musí provádět pouze odborníci v autorizovaném servisu.

Výrobek je třeba čistit suchým, měkkým a čistým hadříkem. Neponořujte dynamometrický klíč do benzínu nebo rozpouštědla, jelikož to způsobuje poškození ochranné vrstvy maziva ve vnitřním mechanismu dynamometrického klíče.

■ Kontrola kalibrace

Klíč má certifikát potvrzující, že přesnost nástroje byla zkontrolována v plném rozsahu hodnoty momentu za normálních podmínek používání, tzn. při zajištění souososti klíče a šroubu.

Dynamometrické nástroje jsou měřicími nástroji a jejich přesnost by se měla pravidelně kontrolovat tak, jako v případě jiných nástrojů tohoto typu. Norma ISO 6789:2003 doporučuje provádění kalibrace dynamometrického klíče po 5.000 cyklech zátěže nebo po uplynutí cca 1 roku od chvíle prvního použití a následně jednou za rok. V případě intenzivního používání časové odstupy mezi kalibracemi je třeba příslušně zkrátit. Kalibrace by měla být provedena také pokaždé po přetížení klíče větším momentem než 1,25 maximálního utahovacího momentu, po každé opravě a po každém případě nesprávného zacházení s nástrojem, které by mohlo mít vliv na jeho přesnost. Uvedené pokyny nemají vliv na povinnost uživatele dodržovat veškeré právní předpisy, které se týkají měřicích nástrojů a vztahují se k dynamo-metrickým nástrojům.

UCHOVÁVÁNÍ:

Po skončení používání je třeba dynamometrický klíč uchovávat v přepravní skřínce na místě určeném k tomuto účelu, aby bylo znemožněno poškození nástroje během jeho skladování a používání nástroje neoprávněnými osobami.

ZÁRUKA:

- Na nástroj se vztahuje 12 měsíční záruka.
- Záruka nezahnuje mechanická poškození nebo poškození způsobená nesprávným provozováním výrobku.
- Záruka přestává platit, pokud by byly zjištěny opravy nebo předělávky provedené neoprávněnými osobami.
- Přesné podmínky záruky a adresa servisní opravy jsou uvedeny v záručním listu.

VÝROBCE:

PROFIX Sp. z o.o.,
03-228 Warszawa, ul. Marywilska 34, POLSKO

VÁŽENÝ ZÁKAZNÍKU,



Před zahájením používání nástroje si přečtěte tento návod a dodržujte základní bezpečnostní pravidla.



POZOR! Tímto symbolem jsou označeny důležité popisy, informace o nebezpečných podmínkách, ohroženích nebo pokyny týkající se bezpečnosti.

Nedodržování následujících výstrah, nesprávné používání a/nebo zásahy do konstrukce nástroje ruší nároky vyplývající ze záruky a osvobozuje výrobce od zodpovědnosti za škody vzniklé v souvislosti s činností zařízení – způsobené osobám, zvířatům, škodám na majetku nebo na samotném zařízení.

Uchovejte tento návod a pokyny, abyste se mohli v každé chvíli k nim vrátit. V případě předání zařízení jiné osobě, předejte jí také návod na obsluhu. Neneseme zodpovědnost za nehody a poškození, které vznikly v důsledku nedodržování tohoto návodu a bezpečnostních pokynů.

VÝSTRAHA: Z důvodu stálého zdokonalování našich výrobků si vyhrazujeme právo na zavedení změn, které nejsou zahrnuté v následujícím návodu.



**BEZPEČNOSTNÍ PRAVIDLA PŘI POUŽÍVÁNÍ
DYNAMOMETRICKÝCH KLÍČŮ:**

- a) Na pracovišti dodržujte pořádek a zajistěte dobré osvětlení. Nepořádek a slabé osvětlení mohou být příčinou nehod.
- b) Dynamometrický klíč je ruční nářadí, které bylo výrobcem kalibrováno. Z toho důvodu je potřeba s ním zacházet s příslušnou opatrností. Z bezpečnostních důvodů je zakázáno zavádění neautorizovaných změn a/nebo úprav výrobku.
- c) Pokaždé před použitím výrobku je třeba zkontrolovat, zda není poškozený. V případě zjištění poškození výrobek nepoužívejte.
- d) Během použití dynamometrického klíče je třeba dodržovat příslušné bezpečnostní předpisy a opatření na ochranu proti nehodám platné v místě používání. V závislosti na tom, kde a jak se dynamometrický klíč používá, je třeba v případě potřeby používat vhodné ochranné oděvy. Při práci si vždy nasaďte ochranné brýle.
- e) Dynamometrický klíč je třeba během práce nebo uchování chránit proti vlhkosti, prachu a znečištění, proti oleji nebo chemikáliím. Nepřipusťte, aby klíč spadl, protože v tom případě se poškodí a nebude vhodný k použití.
- f) Dynamometrický klíč není vhodný pro práci s částmi pod napětím. Existuje nebezpečí smrtelného úrazu elektrickým proudem!
- g) Nepoužívejte žádné prodlužovací zařízení (např. trubky) za účelem posílení efektu páky při práci s dynamometrickým klíčem, jelikož to způsobuje změnu nastavené hodnoty utahovacího momentu a může vést k poškození klíče. Nepoužívejte také kloubové spoje.
- h) Nepřetěžujte dynamometrický klíč. Je zakázáno překračovat maximální utahovací moment určitý ve specifikaci nástroje.
- i) Během práce je třeba klíč utahovat tak, aby zátěž rostla postupně do požadované hodnoty kroutícího momentu. Nepřipusťte je působit na klíč silou prostřednictvím úderů nebo trhnutí.
- j) Nepoužívejte klíč k odšroubování. Dynamometrický klíč se nesmí

používat k povolování šroubů, matic nebo čepů. Věnujte pozornost šipe umístěné na rameni dynamometrického klíče, která ukazuje povolený směr práce a zatěžování klíče.

- k) **Nepoužívejte dynamometrický klíč místo kladívka.** Může se tímto způsobem zničit.
- l) **Ke správnému přenesení utahovacího momentu na matici nebo šroub se vyžaduje dodržování sousoosti celého systému.** Dynamometrický klíč umístěte svisle ke šroubu / matici / čepu, nenaklánejte jej, jelikož by to vedlo k falešnému určení utahovacího momentu během utahování.
- m) **Při utahování šroubu, matice nebo čepu je třeba dynamometrický klíč držet uprostřed rukojeti.** Síla působící na rukojeť by měla být ve svislé poloze k ose hlavy.
- n) **Pokud podezříváte, že je dynamometrický klíč nesprávně kalibrován nebo že je rozkalibrován (např. po pádu), nepoužívejte jej více.** Pokud nemáte jistotu ve věci správného používání nástroje nebo pokud budete mít ohledně používání dotazy, na které nenajdete odpověď v tomto návodu, kontaktujte, prosíme, náš servis.
- o) **Dynamometrický klíč není hračka a nesmí se připustit, aby se ocitl v ruce dítěti.** Za používání výrobku ve školách a školících zařízeních, hobby a svépomocných dílnách jsou zodpovědní vyškolení zaměstnanci, kteří by měli také monitorovat jeho používání.

OBSAH SADY:

- Dynamometrický klíč – 1 ks.
- Skříňka z umělé hmoty (pro uchování / ochranu během přepravy) – 1 ks.
- Certifikát kalibrace – 1 ks.
- Návod na použití – 1 ks.
- Záruční list – 1 ks.

POUŽITÍ V SOULADU S URČENÍM:

Dynamometrický klíč je určený výhradně ke kontrolovanému utahování doprava a doleva šroubů, matic, čepů s regulovaným utahovacím momentem (viz **TECHNICKÉ ÚDAJE**).

Jakékoliv jiné použití, než výše popsané, je zakázáno, může vést k poškození výrobku a navíc vytvoření nebezpečí pro uživatele.

Každý klíč je nastavovaný ve výrobě a jeho přesnost je $\pm 4\%$. Doporučuje se kontrolování klíče jednou za rok nebo častěji, pokud se klíč používá velmi intenzivně.

■ Prvky obsluhy (viz obr. A)

1. Rukojeť
2. Jističí kroužek
3. Jednotková stupnice N-m/Kg-m
4. Desítková stupnice N-m
5. Přepínač směru otáček (doleva / doprava)
6. Ráčna
7. Čtyřhran unášeče
8. Desítková stupnice Kg-m

SZANOWNY KLIENCIE,



Przed przystąpieniem do użytkowania narzędzia należy przeczytać niniejszą instrukcję i przestrzegać podstawowych zasad bezpieczeństwa.



UWAGA! Tym symbolem oznakowane są ważne opisy, informacje o niebezpiecznych warunkach, zagrożeniach lub wskazówki dotyczące bezpieczeństwa.

Nieprzestrzeżenie poniższych ostrzeżeń, niewłaściwe użytkowanie i/lub ingerowanie w konstrukcję narzędzia anuluje prawa gwarancyjne i zwalnia producenta z odpowiedzialności za szkody wynikłe w związku z pracą urządzenia – wyrządzone ludziom, zwierzętom, na mieniu lub samemu urządzeniu.

Prosimy zachować instrukcję i wskazówki, aby można było w każdym momencie do nich wrócić. W razie przekazania urządzenia innej osobie, należy zaopatrzyć ją również w instrukcję obsługi. Nie ponosimy odpowiedzialności za wypadki i uszkodzenia, które zaistniały w wyniku nieprzestrzeżenia niniejszej instrukcji i wskazówek bezpieczeństwa.

ZASTRZEŻENIE: Z powodu stałego udoskonalenia naszych produktów zastrzegamy sobie prawo do wprowadzania zmian, które nie są ujęte w poniższej instrukcji.



**ZASADY BEZPIECZEŃSTWA PRZY UŻYTKOWANIU
KLUCZY DYNAMOMETRYCZNYCH:**

- a) W miejscu pracy należy utrzymywać porządek i dobre oświetlenie. Nieporządek i słabe oświetlenie mogą być przyczynami wypadków.
- b) Klucz dynamometryczny jest narzędziem ręcznym, skalibrowanym przez producenta. Z tego powodu należy się z nim obchodzić z odpowiednią ostrożnością. Ze względów bezpieczeństwa zabronione jest wprowadzanie nieautorizowanych zmian i/lub modyfikacji produktu.
- c) Każdorazowo przed użyciem produktu należy sprawdzić, czy nie jest on uszkodzony. W przypadku wykrycia uszkodzenia, nie należy korzystać z produktu.
- d) Podczas używania klucza dynamometrycznego należy przestrzegać odpowiednich lokalnie obowiązujących przepisów bezpieczeństwa i zapobiegania wypadkom. W zależności od tego, gdzie i jak korzysta się z klucza dynamometrycznego, należy w razie potrzeby używać odpowiedniej odzieży ochronnej. Podczas pracy zawsze zakładaj okulary ochronne.
- e) Klucz dynamometryczny należy podczas pracy lub przechowywania chronić przed wilgocią, kurzem i brudem, olejem lub chemikaliami. Nie należy dopuścić do upadku klucza, gdyż zostanie wtedy uszkodzony i nie będzie nadawał się do użytku.
- f) Klucz dynamometryczny nie nadaje się do pracy z częściami pod napięciem. Istnieje niebezpieczeństwo śmiertelnego porażenia prądem!
- g) Nie należy stosować żadnych przedłużeń (np. rur) w celu wzmocnienia efektu dźwigni podczas pracy z kluczem dynamometrycznym, gdyż powoduje to zmianę nastawionej wartości momentu obrotowego i może doprowadzić do uszkodzenia klucza. Nie używać także połączeń przegubowych.

h) **Nie przeciążać klucza dynamometrycznego.** Nie wolno przekraczać wartości maksymalnej momentu obrotowego określonej w specyfikacji narzędzia.

i) **Podczas pracy klucza należy dokręcać tak, aby obciążenie wzrastało stopniowo do żądanej wartości momentu obrotowego.** Niedopuszczalne jest wywieranie na klucza siły poprzez uderzenia lub szarpnięcia.

j) **Nie stosować klucza do odkręcania.** Klucz dynamometryczny nie może być używany do poluzowania śrub, nakrętek lub sworzni. Zwrócić uwagę na strzałkę umieszczoną na ramieniu klucza dynamometrycznego, która wskazuje dozwolony kierunek pracy i obciążania klucza.

k) **Nie używać klucza dynamometrycznego w roli narzędzia uderzającego.** Może on w ten sposób ulec zniszczeniu.

l) **Do prawidłowego przeniesienia momentu obrotowego na nakrętkę lub śrubę wymagane jest zachowanie współosiowości całego układu.** Klucz dynamometryczny umieścić prostopadle do śruby / nakrętki / sworzni, nie należy go przechylać, gdyż w przeciwnym razie prowadzi do zafałszowania momentu obrotowego podczas dokręcania.

m) **Podczas dokręcania śruby, nakrętki lub sworzni klucza dynamometryczny należy trzymać pośrodku rękojeści.** Przyłożona do rękojeści klucza siła powinna leżeć w płaszczyźnie prostopadłej do osi głowicy.

n) **Jeśli podejrzasz, że klucz dynamometryczny jest niedokładnie skalibrowany lub rozkalibrowany (np. po upadku), nie używaj go już więcej.** Jeśli nie ma się pewności co do prawidłowego użytkowania narzędzia lub jeśli pojawiają się pytania, na które odpowiedzi nie można znaleźć w tej instrukcji, prosimy o kontakt z naszym serwisem.

o) **Klucz dynamometryczny nie jest zabawką i nie należy dopuścić, aby znalazł się w rękach dzieci.** Za działanie produktu w szkołach, ośrodkach szkoleniowych, warsztatach hobbyistycznych i samopomocowych odpowiedzialny jest przeszkolony personel, który powinien również monitorować jego użytkowanie.

ZAWARTOŚĆ ZESTAWU:

- Klucz dynamometryczny – 1 szt.
- Skrzynka z tworzywa sztucznego (w celu przechowywania / ochrony podczas transportu) – 1 szt.
- Certyfikat kalibracji – 1 szt.
- Instrukcja obsługi – 1 szt.
- Karta gwarancyjna – 1 szt.

ZASTOSOWANIE ZGODNE PRZEZNACZENIEM:

Klucz dynamometryczny służy wyłącznie do kontrolowanego dokręcania w prawo i w lewo śrub, nakrętek, sworzni z regulowanym momentem obrotowym (patrz **DANE TECHNICZNE**). Jakiegokolwiek użycie inne niż opisane powyżej jest niedozwolone i może prowadzić do uszkodzenia produktu, a ponadto do stworzenia niebezpieczeństwa dla użytkownika.

Każdy klucz jest kalibrowany w fabryce i jego dokładność wynosi $\pm 4\%$. Zaleca się kontrolę klucza raz w roku lub częściej, jeżeli jest użytkowany bardzo intensywnie.

■ Elementy obsługowe (patrz rys. A).

1. Rękojeść
2. Pierścieni blokujący
3. Skala jednostkowa N-m/Kg-m
4. Skala dziesiętna N-m
5. Przełącznik kierunku obrotów (w lewo / w prawo)
6. Grzechotka
7. Zabierak czworokątny
8. Skala dziesiętna Kg-m

UŻYTKOWANIE:

■ Nastawianie wartości momentu obrotowego

1. Odciągnij pierścieni blokujący (2) w kierunku rękojeści i mocno go przytrzymaj (patrz rys. B).
2. Następnie przytrzymując ramię klucza i pierścieni blokujący dokręć rękojeść (1), ustawiając żądaną wartość momentu obrotowego na podstawie skali dziesiętnej (4) lub (8) i skali jednostkowej (3) (patrz rys. C).

Skale dziesiętne (4) i (8) mają podziałkę co 10 N-m lub odpowiednio 1 Kg-m, a skala jednostkowa, zawierająca wartości dokładniejsze, ma podziałkę co 1 N-m/0.1 Kg-m.

Dzięki podziałowi na skale dziesiętne i skalę jednostkową, która porusza się równocześnie z przekręceniem rękojeści, możliwe jest precyzyjnie wyregulowanie wartości momentu obrotowego zgodnie z zakresem podanym w DANYCH TECHNICZNYCH.



UWAGA! Nie dokręcaj i nie odkręcaj zbyt mocno rękojeści. Ustawiona wartość momentu obrotowego musi być w granicach zakresu regulacji klucza dynamometrycznego.

3. Po ustawieniu żądanej wartości momentu obrotowego należy zablokować klucz. Zapobiega to przypadkowemu przestawieniu wartości momentu obrotowego.

W tym celu przesunąć pierścieni blokujący (2) do oporu w kierunku grzechotki (patrz rys. D).

■ Używanie klucza dynamometrycznego

1. Należy ustawić żądany moment obrotowy (patrz wyżej).
2. W zależności od śruby, nakrętki lub sworznia należy dobrać odpowiednią końcówkę, która pasuje do zabieraka czworokątnego (7).



UWAGA! Klucza dynamometrycznego nie należy używać z adapterami do innych rozmiarów zabieraków czworokątnych. Można korzystać jedynie z końcówek tego samego rozmiaru co zabierak czworokątny (7) klucza dynamometrycznego.

3. Użyj przełącznika (5) do ustalenia kierunku obrotów (w lewo lub w prawo).
4. Powoli i równomiernie dokręcaj śruby / nakrętki / sworznie za pomocą klucza dynamometrycznego do osiągnięcia wybranego momentu obrotowego.



UWAGA! Podczas pracy trzymać klucz dynamometryczny tylko za rękojeść. W celu uzyskania precyzyjnych wyników pomiaru rękę należy umieścić pośrodku rękojeści (patrz rys. E). Osiągnięcie nastawionej wartości momentu obrotowego jest wskazywane w sposób wyczuwalny i słyszalny (kliknięcie). Im wyższa wartość nastawionego momentu obrotowego, tym wskazanie jest intensywniejsze. Sygnalizacja osiągnięcia nastawionego momentu obrotowego następuje zarówno dla dokręcania gwintów prawych, jak i

lewych.

Po osiągnięciu nastawionej wartości nie należy już kontynuować dokręcania, gdyż spowoduje to przekroczenie nastawionej wartości momentu obrotowego.

5. Gdy klucz dynamometryczny nie jest już potrzebny, należy go całkowicie poluzować, aby odciążyć mechanizm sprężynowy. W tym celu obracaj rękojeść (1) w lewo do momentu ustawienia najmniejszej możliwej wartości momentu obrotowego na skali (4).



UWAGA! Jeśli klucz dynamometryczny nie zostanie poluzowany, może to po dłuższym czasie użytkowania doprowadzić do sytuacji, w której rzeczywisty moment obrotowy będzie znacznie różnił się od wartości wybranej na skali.

W przypadku, gdy klucz dynamometryczny nie był używany przez dłuższy okres czasu, nastawić wartość momentu obrotowego w dolnym zakresie i użyć klucza 5 do 10 razy, aby zapewnić równomierne rozprowadzenie smaru w wewnętrznym mechanizmie klucza dynamometrycznego.

■ Konserwacja i czyszczenie

Produkt jest bezobsługowy, nie należy go demontować. Konserwacja i naprawy muszą być wykonywane tylko przez specjalistów w autoryzowanym serwisie.

Produkt należy czyścić suchą, miękką i czystą szmatką. Nie zanurzać klucza dynamometrycznego w benzynie lub rozpuszczalniku, gdyż powoduje to uszkodzenie ochronnej warstwy smaru w wewnętrznym mechanizmie klucza dynamometrycznego.

■ Kontrola kalibracji

Klucz posiada certyfikat stwierdzający, iż dokładność narzędzia została sprawdzona w pełnym zakresie wartości momentu w normalnych warunkach użytkowania, tzn. przy zapewnieniu współosiowości klucza i śruby.

Narzędzia dynamometryczne są narzędziami pomiarowymi i ich dokładność powinna być systematycznie kontrolowana tak jak w przypadku innych tego typu narzędzi. Norma ISO 6789:2003 zaleca dokonywanie kalibracji klucza dynamometrycznego po 5.000 cyklach obciążenia lub po upływie ok. 1 roku od momentu pierwszego użycia, a następnie raz w roku. W przypadku intensywniejszego użytkowania odstępy czasowe między kalibracjami należy odpowiednio skrócić. Kalibracja powinna zostać wykonana także każdorazowo po przeciążeniu klucza momentem większym niż 1,25 maksymalnego momentu roboczego, po każdej naprawie oraz po każdym przypadku niewłaściwego obchodzenia się z narzędziem mogącym mieć wpływ na jego dokładność. Powyższe wskazówki nie mają wpływu na stosowanie wszelkich obowiązujących użytkownika przepisów prawa dotyczących narzędzi pomiarowych i odnoszących się do narzędzi dynamometrycznych.

PRZECHOWYWANIE:

Po zakończeniu użytkowania klucz dynamometryczny należy przechowywać w skrzynce transportowej w wyznaczonym do tego celu miejscu, uniemożliwiającym uszkodzenie narzędzia w czasie jego przechowywania i posługiwanie się kluczem przez osoby nieupoważnione.

GWARANCJA:

- Narzędzie jest objęte 12 miesięczną gwarancją.
- Gwarancja nie obejmuje uszkodzeń mechanicznych lub spowodowanych nieprawidłową eksploatacją wyrobu.
- Gwarancja wygasa w razie stwierdzenia napraw lub przeróbek

roboten moment, след всеки ремонт и след всяко неправилно отношение към инструмента, което може да окаже влияние върху неговата точност. Изброените по-горе указания не оказват влияние върху прилагането на всички действащи регламенти относно измервателните инструменти и касаещи динамометричните инструменти.

СЪХРАНЕНИЕ:

След завършване на използването на динамометричния ключ трябва да го съхранявате в кутията за транспорт, на предназначено за това място, което предотвратява увреждане на инструмента по време на съхранение и използване на инструмента от неотризиранни лица.

ТЕХНИЧЕСКИ ДАННИ:

МОДЕЛ	66700	66701	66702
Размер на захвата	3/8"	1/2"	1/2"
Обхват на въртящия момент	20-110 Nm	40-210 Nm	50-350 Nm
Точност	±4%	±4%	±4%
Дължина	404 mm	460 mm	553 mm
Тегло	843 g	1350 g	1600 g

ГАРАНЦИЯ:

- Инструментът е обхванат от 12-месечна гаранция.
- Гаранцията не обхваща механични повреди или повреди, възникнали в резултат на неправилно използване на продукта.
- В случай на констатиран ремонт или модификация на инструмента, извършени от неупълномощени лица, гаранцията се прекратява.
- Подробните гаранционни условия и адресът на ремонтния сервис са посочени в гаранционната карта.

ПРОИЗВОДИТЕЛ:

PROFIX Sp. z o.o., ul. Marywilska 34, 03-228 Warszawa, Полша



Настоящата инструкция е защитена от авторското право. Копирането/разпространяването и без писменото съгласие на ПРОФИКС ООД е забранено.

налясно и наляво на винтове, гайки, шифтове с регулируем въртящ момент (вижте **ТЕХНИЧЕСКИ ДАННИ**).

Каквото и да било друго приложение, различно от посочените по-горе, е забранено и може да причини увреждане на продукта или да създаде опасност за потребителя.

Всеки ключ е настроен фабрично и точността му е $\pm 4\%$. Препоръчва се проверка на ключа веднъж годишно или по-често, ако ключа се използва интензивно.

■ Елементи на инструмента (вижте фиг. А)

1. Ръкохватка
2. Блокиращ пръстен
3. Скала с единици **N-m/Kg-m**
4. Скала с десетици **N-m**
5. Превключвател на посоката на въртене (наляво/налясно)
6. Тресчотка
7. Четиристенен захват
8. Скала с десетици **Kg-g**

УПОТРЕБА:

■ Настройка на стойността на въртящия момент

1. Изтеглете блокиращия пръстен (2) по посока на дръжката и здраво го задръжте (вижте фиг. В).
2. След това, държейки рамото на ключа и блокиращия пръстен, завъртете дръжката (1), като настроите желаната стойност на въртящия момент на базата на скалата с десетиците (4) или (8) и подробната скала с единиците (3) (вижте фиг. С). Деленията на скалите с десетиците (4) и (8) са на всеки 10 N-m или съответно 1 Kg-m, а подробната скала, съдържаща по-точни стойности, е с деление на всеки 1 N-m/0,1 Kg-m. Благодарение на разделението на десетична скала и на подробна скала, която се придвижва заедно с въртенето на дръжката, е възможно прецизно регулиране на стойностите на въртящия момент в съответствие с обхвата, посочен в **ТЕХНИЧЕСКИТЕ ДАННИ**.



ВНИМАНИЕ! Не затягвайте и не разхлабвайте твърде силно дръжката. Настроената стойност на въртящия момент трябва да бъде в границите на обхвата за регулиране на динамометричния ключ.

3. След настройка на желаната стойност на въртящия момент трябва да блокирате ключа. Това ще предотврати случайната пренастройка на въртящия момент.

За тази цел трябва да преместите блокиращия пръстен (2) докрай по посока на тресчотката (вижте фиг. D).

■ Употреба на динамометричния ключ

1. Трябва да настроите желания въртящ момент (вижте по-горе).
2. В зависимост от винта, гайката или шифта трябва да изберете съответния накрайник, съответстващ на четиристенния захват (7).



ВНИМАНИЕ! Динамометричният ключ не бива да се използва с адаптори за четиристенни захвати с други размери. Можете да използвате само накрайници с размер, еднакъв с четиристенния захват (7) на динамометричния ключ.

3. С помощта на превключвателя (5) можете да изберете посоката

на оборотите (наляво или надясно).

4. Бавно и равномерно затягвайте винта/гайката/шифта с помощта на динамометричния ключ до постигане на избрания въртящ момент.



ВНИМАНИЕ! По време на работа трябва да държите динамометричния ключ само за дръжката. С цел постигане на прецизни резултати при измерването ръката трябва да бъде поставена по средата на дръжката (вижте фиг. E). Достигането на желаната стойност на въртящия момент се сигнализира осезаемо и звуково (шракване). Колкото по-висока е стойността на настроенния въртящ момент, толкова сигнализирането е по-интензивно. Сигнализирането на достигането на зададения въртящ момент се сигнализира за затягане както на дясно, така и на ляво резба. След достигане на зададената стойност не бива да продължавате затягането, тъй като това ще причини надвишаване на зададената стойност на въртящия момент.

5. Когато динамометричният ключ вече не е нужен, трябва да го разхлабите напълно, за да разтоварите пружинния механизъм. За тази цел въртете дръжката (1) наляво, докато настроите най-малката възможна стойност на въртящия момент върху скалата (4).



ВНИМАНИЕ! Ако динамометричният ключ не бъде разхлабен, след по-дълъг период на използване това може да доведе до ситуация, в която действителния въртящ момент значително ще се различава от стойността, избрана върху скалата.

В случай, когато динамометричният ключ не се използва през продължителен период, трябва да настроите стойността на въртящия момент в долната граница на обхвата и да използвате ключа 5 до 10 пъти, за да осигурите равномерно разпределение на греста във вътрешния механизъм на ключа.

■ Поддръжка и почистване

Продуктът не изисква обслужване, не е необходимо да се демонтира. Поддръжката и ремонта трябва да се изпълняват само от специалисти в оторизиран сервиз.

Продуктът трябва да се почиства със суха, мека, чиста кърпа. Не бива да потапяте динамометричния ключ в бензин или разтворител, тъй като това ще причини увреждане на защитния смазочен слой във вътрешния механизъм на динамометричния ключ.

■ Контрол на калибрирането

Ключът притежава сертификат, потвърждаващ, че точността на инструмента е потвърдена в пълния обхват на стойностите на въртящия момент при нормални условия на експлоатация, тоест при осигуряване на съосност на ключа и винта.

Динамометричните инструменти са измервателни инструменти и тяхната точност трябва редовно да бъде проверявана, както при другите инструменти от този тип. Стандарт ISO 6789:2003 препоръчва извършване на калибриране на динамометричния ключ след 5000 цикли на натоварване или след изтичането на ок. 1 година от момента на първото използване, а след това веднъж годишно. В случай на интензивно използване периодите между поредните калибрации трябва съответно да се съкратят. Калибриране трябва да се извърши също така всеки път след претоварване на ключа с момент, по-голям от 1,25 от максималния

dokonanych przez osoby nieuprawnione.

- Dokładne warunki gwarancji i adres serwisu naprawczego są podane w karcie gwarancyjnej.

PRODUCENT:

PROFIX Sp. z o.o.,
ul. Marywilska 34,
03-228 Warszawa

DANE TECHNICZNE:

MODEL	66700	66701	66702
Rozmiar zabieraka	3/8"	1/2"	1/2"
Zakres wartości momentu obrotowego	20-110 Nm	40-210 Nm	50-350 Nm
Dokładność	$\pm 4\%$	$\pm 4\%$	$\pm 4\%$
Długość	404 mm	460 mm	553 mm
Waga	843 g	1350 g	1600 g



Polityka firmy PROFIX jest polityką stałego udoskonalania swoich produktów i dlatego firma rezerwuje sobie prawo zmiany specyfikacji wyrobu bez uprzedniego zawiadomienia. Obrazki, podane w instrukcji obsługi, są przykładowe i mogą się nieznacznie różnić od rzeczywistego wyglądu zakupionego urządzenia.

Niniejsza instrukcja jest chroniona prawem autorskim. Kopiowanie/ powielanie jej bez pisemnej zgody firmy Profix Sp. z o.o. jest zabronione.

УВАЖАЕМЫЙ ПОКУПАТЕЛЬ,



Перед использованием инструмента внимательно прочитайте данное руководство и следуйте основным правилам техники безопасности.



ВНИМАНИЕ! Этим символом помечены важные описания, информация об опасных условиях, угрозах или указания по технике безопасности.

Несоблюдение нижеприведенных предупреждений, неправильное использование и/или вмешательство в конструкцию инструмента лишает гарантийных прав и освобождает производителя от ответственности за ущерб, причиненный в связи с эксплуатацией устройства: людям, животным, имуществу или самому устройству.

Сохраните, пожалуйста, руководство и указания для обращения к ним при потребности. При передаче устройства другому лицу его также следует снабдить руководством по эксплуатации. Мы не несем ответственности за несчастные случаи или повреждения, которые произошли в результате несоблюдения данной инструкции и указаний по безопасности.

ПРЕДУПРЕЖДЕНИЕ: В связи с постоянным совершенствованием нашей продукции, мы оставляем за собой право вносить изменения, которые не включены в настоящее руководство.



ПРАВИЛА ТЕХНИКИ БЕЗОПАСНОСТИ ПРИ ИСПОЛЬЗОВАНИИ ДИНАМОМЕТРИЧЕСКИХ КЛЮЧЕЙ:

- Рабочее место должно содержаться в порядке и быть хорошо освещено. Беспорядок и плохое освещение могут стать причиной несчастных случаев.
- Динамометрический ключ является ручным инструментом, откалиброванным производителем. По этой причине с ним следует обращаться с осторожностью. Из соображений безопасности внесение несанкционированных изменений и/или модификация изделия запрещены.
- Перед каждым использованием изделия, убедитесь, что оно не повреждено. Если Вы обнаружили повреждения, не пользуйтесь изделием.
- При использовании динамометрического ключа необходимо соблюдать действующие на предприятии правила техники безопасности и предупреждения несчастных случаев. В зависимости от того, где и как используется динамометрический ключ, при необходимости пользуйтесь соответствующей спецодеждой. Во время работы всегда надевайте защитные очки.
- Во время работы или хранения динамометрический ключ следует защищать от влаги, пыли и грязи, масла или химических веществ. Не допускайте падения ключа, так как он повредится и не будет пригоден для использования.
- Динамометрический ключ не подходит для работы с токоведущими частями. Существует опасность поражения электрическим током со смертельным исходом!
- Не используйте при работе с динамометрическим

ключом какие-либо удлинители (например, трубы) для усиления эффекта рычага, так как это вызовет изменение заданного значения крутящего момента и может привести к повреждению ключа. Не используйте также шарнирные соединения.

- Не допускайте перегрузок динамометрического ключа. Запрещается превышать максимальный момент затяжки, указанный в характеристиках инструмента.
- Во время работы усилие к ключу следует прикладывать так, чтобы нагрузка увеличивалась постепенно до требуемого значения крутящего момента. Недопустимо прикладывать к ключу силу, ударяя или дергая его.
 - Не используйте ключ для откручивания. Динамометрический ключ не может использоваться для ослабления винтов, гаек или болтов. Обратите внимание на стрелку на плече динамометрического ключа, которая указывает на допустимое направление вращения и нагрузки ключа.
 - Не используйте динамометрический ключ в качестве ударного инструмента. После этого он может прийти в негодность.
 - Для правильной передачи крутящего момента гайке или болту требуется соблюдение соосности всей системы. Расположите динамометрический ключ перпендикулярно винту / гайке / болту, не наклоняйте его, так как в противном случае это приводит к необъективному показанию момента при затяжке.
 - При затягивании винта, гайки или болта динамометрический ключ следует держать посередине рукоятки. Прикладываемое к рукоятке ключа усилие должно лежать в плоскости, перпендикулярной к оси головки.
 - Если Вы подозреваете, что динамометрический ключ откалиброван неточно или калибровка его нарушена (например, вследствие падения), больше им не пользуйтесь. Если Вы не уверены в правильном использовании инструмента, или если у Вас есть вопросы, ответы на которые Вы не можете найти в этом руководстве, пожалуйста, обратитесь в наш сервисный центр.
 - Динамометрический ключ – не игрушка, поэтому не допускайте, чтобы он попал детям в руки. За эксплуатацию изделия в школах, учебных центрах, любительских мастерских ответственность несет квалифицированный персонал, который также должен следить за его использованием.

КОМПЛЕКТ ПОСТАВКИ:

- Ключ динамометрический – 1 шт.
- Пластмассовая коробка (для хранения / защиты во время транспортировки) – 1 шт.
- Сертификат калибровки – 1 шт.
- Инструкция по эксплуатации – 1 шт.
- Гарантийный талон – 1 шт.

УВАЖАЕМИ ПОТРЕБИТЕЛЮ,



Преди да пристъпите към използване на инструмента, трябва да се запознаете с настоящата инструкция и да спазвате основните правила за безопасност.



ВНИМАНИЕ! С този символ са отбелязани важните описания, информацията за опасни условия, опасности или указания относно безопасността.

Неспазването на посочените по-долу предупреждения, неправилното използване и/или модификация на конструкцията на инструмента води до загуба на гаранцията и освобождава производителя от отговорност за щети, възникнали в резултат от работа с инструмента – причинени на хора, животни, имуществени щети или повреди на самия инструмент.

Моля, запазете инструкцията и указанията за цел справка във всеки момент. В случай на предоставяне на инструмента на друго лице, трябва да му предоставите също така и инструкцията за експлоатация. Не носим отговорност за нещастни случаи и щети, настъпили в резултат на неспазване на настоящата инструкция и указания за безопасност.

ЗАБЕЛЕЖКА: Поради непрекъснатото усъвършенстване на нашите продукти запазваме правото си за въвеждане на промени, които не са нанесени в настоящата инструкция.



ПРАВИЛА ЗА БЕЗОПАСНОСТ ПРИ ИЗПОЛЗВАНЕ НА ДИНАМОМЕТРИЧНИ КЛЮЧОВЕ:

- На работното място трябва да се поддържа ред и да има добро осветление. Неподреденото работно място и слабо осветление могат да бъдат причина за произшествие.
- Динамометричния ключ е ръчен инструмент, калибриран от производителя. Поради това трябва да го използвате със съответното внимание. С оглед на безопасност е забранено въвеждане на неотпоризирани промени и/или модификации на продукта.
- Всеки път, преди използване на продукта следва да проверите, дали не е повреден. В случай на констатирана повреда не бива да използвате инструмента.
- По време на използване на динамометричния ключ трябва да спазвате съответните действащи местни правила за безопасност и предотвратяване на произшествия. В зависимост от това, къде и как използвате динамометричния ключ, при необходимост трябва да използвате съответно защитно облекло. По време на работа винаги трябва да използвате защитни очила.
- По време на работа и при съхранение трябва да пазите динамометричния ключ от влага, прах и замърсявания, масла или химикали. Не бива да допускате до падане на ключа, тъй като ще бъде повреден и няма да може да го използвате.
- Динамометричния ключ не е подходящ за работа с елементи под напрежение. Съществува смъртна опасност от токов удар!
- Не бива да се използват никакви удължители (напр.

тръби) за усилване на лостовия ефект при работа с динамометричния ключ, тъй като това ще доведе до промяна на настроената стойност на въртящия момент и може да доведе до повреда на ключа. Да не се използват шарнирни връзки.

- Не бива да претоварвате динамометричния ключ. Не бива да се надвишават максималните стойности на въртящия момент, определени в спецификацията на инструмента.
- По време на работа трябва да въртите ключа така, че натоварването да нараства постепенно до желаната стойност на въртящия момент. Недопустимо е да се прилага сила върху ключа чрез удар или дърпане.
- Не използвайте ключа за отвинтаване. Динамометричния ключ не може да се използва за разхлабване на винтове, гайки или щифтове. Следва да се обърне внимание на стрелката, нанесена върху рамото на динамометричния ключ, която показва разрешената посока на работа и натоварване на ключа.
- Не използвайте динамометричния ключ като ударен инструмент. Това може да го повреди.
- За правилното пренасяне на въртящия момент върху гайката или винта се изисква запазване на съосността на системата. Поставете динамометричния ключ перпендикулярно на винта/гайката/щифта, не бива да го наклонявате, тъй като това ще наруши въртящия момент при затягане.
- По време на затягане на винта, гайката или щифта трябва да държите динамометричния ключ по средата на дръжката. Приложената към дръжката на ключа сила трябва да бъде в равнината, перпендикулярна на оста на главата.
- Ако смятате, че динамометричния ключ не е калибриран правилно или калибрирането е нарушено (напр. след падане), не го използвайте повече. Ако не сте сигурни, дали използвате правилно инструмента или се появят въпроси, на които не можете да намерите отговор в настоящата инструкция, моля, свържете се с нашия сервиз.
- Динамометричния ключ не е играчка и не бива да се допуска деца да си играят с него. В училищата, центрове за обучение, любителските центрове за действото на продукта е отговорен обучен персонал, който е длъжен да мониторира неговото използване.

СЪДЪРЖАНИЕ НА КОМПЛЕКТА:

- Динамометричен ключ – 1 бр.
- Пластмасова кутия (за съхранение / защита по време на транспорт) – 1 бр.
- Сертификат за калибриране – 1 бр.
- Инструкция за експлоатация – 1 бр.
- Гаранционна карта – 1 бр.

ИЗПОЛЗВАНЕ СЪГЛАСНО ПРЕДНАЗНАЧЕНИЕТО:

Динамометричния ключ служи само за контролирано затягане

TEHNILISED NÄITAJAD:

MUDEL	66700	66701	66702
Rihma pikkus	3/8"	1/2"	1/2"
Pöördemomendi ulatus	20-110 Nm	40-210 Nm	50-350 Nm
Täpsus	±4%	±4%	±4%
Pikkus	404 mm	460 mm	553 mm
Kaal	843 g	1350 g	1600 g



Käesolev kasutusjuhend on kaitstud autorikaitse seadusega. Kooperimine/paljundamine ilma PROFIX OÜ nõusolekuta on keelatud.

ИСПОЛЬЗОВАНИЕ ПО НАЗНАЧЕНИЮ:

Динамометрический ключ используется исключительно для контролируемой затяжки вправо и влево винтов, гаек, болтов с регулируемым предельным моментом (см. ТЕХНИЧЕСКИЕ ХАРАКТЕРИСТИКИ).

Любое использование, отличное от описанного выше, не допускается и может привести к повреждению изделия, а также к созданию опасности для пользователя.

Каждый ключ калибруется на заводе-изготовителе, и его точность составляет ±4%. Рекомендуется раз в год или чаще проводить проверку ключа, если тот подвергается интенсивной эксплуатации.

■ Рабочие элементы (см. рис. А)

1. Рукоятка
2. Блокирующее кольцо
3. Единичная шкала Н-м/Кг-м
4. Десятичная шкала Н-м
5. Переключатель направления вращения (влево / вправо)
6. Храповик
7. Квадратный поводок
8. Десятичная шкала Кг-м

ЭКСПЛУАТАЦИЯ:**■ Установка значения крутящего момента**

1. Потяните блокирующее кольцо (2) по направлению к рукоятке и крепко его удерживайте (см. рис. В).
2. Далее, держась за плечо ключа и удерживая блокирующее кольцо затяните рукоятку (1) и установите желаемое значение крутящего момента по десятичной (4) или (8) и единичной шкале (3) (см. рис. С).

Десятичные шкалы (4) и (8) проградуированы каждые 10 Н-м или, соответственно, 1 Кг-м, а единичная шкала, более точная, имеет деления каждые 1 н-м/0,1 Кг-м.

Благодаря разделению на десятичную и единичную шкалы, которые двигаются одновременно с поворотом рукоятки, можно точно регулировать значение крутящего момента в соответствии с диапазоном, указанным в ТЕХНИЧЕСКИХ ХАРАКТЕРИСТИКАХ.



ВНИМАНИЕ! Не слишком затягивайте и не ослабляйте рукоятку. Установленный крутящий момент должен находиться в пределах диапазона регулировки динамометрического ключа.

3. Установив нужное значение момента, заблокируйте ключ. Это предотвратит случайное изменение крутящего момента.

Для этого передвиньте блокирующее кольцо (2) до упора в направлении храповика (см. рис. D).

■ Использование динамометрического ключа

1. Установите желаемое значение крутящего момента (см. выше).
2. В зависимости от винта, гайки или болта необходимо выбрать соответствующий наконечник, подходящий к четырехугольному поводку (7).



ВНИМАНИЕ! Динамометрический ключ не должен использоваться с адаптерами для четырехугольных поводков других размеров. Можно использовать только наконечники того же размера, что и квадратный поводок (7) динамометрического ключа.

3. Воспользуйтесь переключателем (5) для установки направления вращения (влево или вправо).
4. При помощи динамометрического ключа медленно и равномерно затягивайте винты / гайки / болты до момента достижения нужного крутящего момента.



ВНИМАНИЕ! Во время работы держите ключ только за рукоятку. Для получения точных результатов измерения рука должна находиться посередине рукоятки (см. рис. Е). При достижении заданного значения крутящего момента Вы почувствуете и услышите щелчок. Чем выше значение установленного крутящего момента, тем четче слышится щелчок. Достижение заданного крутящего момента сигнализируется как при затягивании левой, так и правой резьбы. После того как заданное значение будет достигнуто, затяжку следует прекратить, так как дальнейшее затягивание приведет к превышению установленного крутящего момента.

5. Когда динамометрический ключ больше не нужен, он должен быть полностью ослаблен, чтобы разгрузить пружинный механизм. Для этого поворачивайте рукоятку (1) влево до момента установки наименьшего возможного значения крутящего момента на шкале (4).



ВНИМАНИЕ! Если динамометрический ключ не ослабить, то после длительной эксплуатации это может привести к ситуации, в которой фактический крутящий момент будет сильно отличаться от значения, установленного на шкале.

Если ключ не использовался в течение длительного времени, установите значение крутящего момента в нижнем диапазоне и сделайте от 5 до 10 затяжек, чтобы обеспечить равномерное распределение смазки во внутреннем механизме динамометрического ключа.

■ Техобслуживание и чистка

Изделие не требует технического обслуживания, поэтому его не следует разбирать. Техобслуживание и ремонт должны производиться только специалистами авторизованного сервисного центра.

Изделие следует чистить сухой мягкой чистой тканью. Не погружайте динамометрический ключ в бензин или растворители, так как это может повредить защитный слой смазки во внутреннем механизме ключа.

■ Проверка калибровки ключа

Ключ имеет сертификат, удостоверяющий, что точность инструмента была протестирована в полном диапазоне значений крутящего момента при нормальных условиях эксплуатации, то есть при обеспечении соосности ключа с винтом.

Динамометрические инструменты являются измерительными приборами, и их точность должна систематически проверяться, как и в случае других подобных инструментов. Стандартом ISO 6789:2003 рекомендуется производить калибровку динамометрического ключа через 5000 циклов нагрузки или примерно через 1 год с момента первого использования, а впоследствии раз в год. В случае интенсивного использования временные интервалы между поверками должны быть уменьшены. Калибровка должна выполняться всякий раз, когда ключ подвергается перегрузкам с моментом, превышающим 1,25 максимального рабочего момента, после ремонта или каждого

случая неправильного обращения с инструментом, который может повлиять на его точность. Вышеприведенные рекомендации не влияют на соблюдение пользователем любых действующих законодательных норм, касающихся измерительных инструментов и, в частности, динамометрических инструментов.

ХРАНЕНИЕ:

По окончании работы с динамометрическим ключом его следует хранить в коробке для транспортировки в определенном для этого месте, исключая повреждение инструмента во время его хранения и использование ключа неуполномоченными лицами.

ГАРАНТИЯ:

- На изделие распространяется 12-месячная гарантия.

- Гарантия не распространяется на механические или вызванные ненадлежащей эксплуатацией повреждения изделия.
- Гарантия становится недействительной в случае какого-либо ремонта или изменения изделия, выполненных неуполномоченными лицами.
- Подробные условия гарантийного обслуживания и адрес сервисного центра указаны в гарантийном талоне.

ПРОИЗВОДИТЕЛЬ:

ООО «ПРОФИКС»;
ул. Марывильска 34,
03-228 Варшава, ПОЛЬША

ТЕХНИЧЕСКИЕ ХАРАКТЕРИСТИКИ:

МОДЕЛЬ	66700	66701	66702
Размер поводка	3/8"	1/2"	1/2"
Диапазон крутящего момента	20-110 Nm	40-210 Nm	50-350 Nm
Точность	±4%	±4%	±4%
Длина	404 mm	460 mm	553 mm
Масса	843 g	1350 g	1600 g



Политика компании PROFIX - это политика постоянного совершенствования своих изделий, поэтому компания сохраняет за собой право изменения спецификации изделия без предварительного уведомления. Изображения, имеющиеся в инструкции, являются примерными и могут незначительно отличаться от фактического вида приобретенного устройства. Настоящая инструкция по эксплуатации защищена авторскими правами. Запрещено её копирование и размножение без согласия ООО «ПРОФИКС».

KASUTAMINE:

■ Pöördomendi tähiste seadistamine

1. Tõmmake eemale lukustusrõngas (2) käepideme suunas ja hoidke seda kinni (vt. joon. B).
2. Seejärel hoidke võtme raami ja lukustusrõngas keerake käepidet (1), välides vajalikku pöördomementi kümne palli skaalal (4) või (8) ja mõõtühikute skaalal (3) (vt. joon. C).

Kümne palli skaala (4) ja (8) omavad jagunemist 10 N-m alusel või vastavalt 1 Kg-m, aga üksik skaala, millel on palju täpsamad mõõdud tähised 1 N-m/0.1 Kg-m järgi.

Tänu kümne palli jaotusskaalale ja üksikule skaalale, mis liigub edasi käepideme keerates, on võimalik teha pöördomementi palju täpsemat reguleerimist, mis on kooskõlas TEHNILISTES ANDMETES märgitud ulatusega



TÄHELEPANU! Käepidet ei tohi liiga pingutada ja liiga palju lahti kruvida. Pöördomementi määratud väärtust peab olema ulatuse piires dünamomeetrilise võtme regulatsioon.

3. Peale õige pöördomementi väärtuse määramist tuleks blokeerida võtit. See takistab juhuslikku pöördomementi muutumist. Selleks liigutage lukustusrõngas (2) kuni lõpuni hammasratta suunas (vt. joon. D).

■ Dünamomeetrilise võtme kasutamine

1. Pange paika vajalik pöördomement (vt. eelpool).
2. Sõltuvalt kruvist, mutrist või poldist tuleb valida vastav otsik, mis sobib neljanurkse juhtmega (7).



TÄHELEPANU! Dünamomeetrilist võtit ei saa kasutada koos teistes mõõdetes neljanurkse juhtme adapteritega. Saate kasutada vaid ühe ja sama mõõdu otsikuid, mis on dünamomeetrilise võtme neljakandiline juhtija (7).

3. Kasutage lülitit (5) pöörlemise suuna määramiseks (vasakule või paremale).
4. Aeglaselt ja ühtlaselt pingutage kruvid/mutrid/poldid dünamomeetrilise võtme abil, kuni valitud pöördomementi vajaliku väärtuseni.



TÄHELEPANU! Töö ajal hoidke dünamomeetrilist võtit ainult käepidemest kinni. Selleks, et saada täpsete mõõdude tulemused, peab olema käsi käepideme keskel (vt. joon. E). Püstitatud pöördomementi saavutamine on tajutav ja kuuldav (klõpsuga). Mida kõrgem on määratud pöördomementi väärtus, seda intensiivsem on indikatsioon. Määratud pöördomementi väärtuse alarm toimub nii parempoolsete keermete pingutamiseks kui vasakpoolsete. Peale õige väärtuse saavutamist ei ole enam vaja jätkata pingutamist, kuna see viib määratud väärtuse pöördomementi ületamiseni.

5. Kuna dünamomeetriline võti ei ole enam vajalik, siis tuleks see pingutusest täielikult vabastada, selleks et vähendada vedrumehhanismi pinget. Selleks pöörake käepidet (1) vasakule kuni pöördomementi võimalikult väiksema tähiseni skaalal (4).



TÄHELEPANU! Kui dünamomeetrilist võtit ei lõdvestata, siis pikaajalisel kasutamisel või see viia selleni, et pöördomement hakkab suuresti erineva skaalal valitud väärtusest.

Kui võtit pole kasutatud pikemat aega, siis valige pöördomementi väiksemat väärtust, ja kasutage võtit 5 kuni 10 korda, et tagada määride ühtlast jagunemist dünamomeetrilise võtme sisemehhanismis.

■ Tehniline hooldus ja puhastus

Toode ei vaja tehnilist hooldust, seda ei tasu demonteerida. Tehniline hooldus ja remont peab olema teostatud, vaid spetsialistide poolt ja selleks hoolduseks automatiseeritud esinduses.

Toodet tuleks puhastada kuiva, pehme ja puhta lapiga. Mitte panna dünamomeetrilist võtit bensiini või lahuse sisse, kuna see võib kahjustada määride kaitsvat kihti dünamomeetrilise võtme sisemehhanismis.

■ Kalibreerimise kontroll

Võtmele on sertifikaat, mis määrab seda, et tööriista täpsus oli testitud selle täies pöördomementi ulatuses normaalses kasutustingimustes, st. võtme ja kruvi joondumine on tagatud.

Dünamomeetrilised instrumendid on mõõtetööriistad ja nende täpsust peab kontrollima süstemaatiliselt, nagu ka teiste samalaadsete tööriistade puhul. Norm ISO 6789: 2003 soovib teha dünamomeetrilise võtme kalibreerimist peale 5.000 koormuse tsüklit või umbes 1 aasta pärast selle kasutusele võtmist, seejärel üks kord aastas. Võtme intensiivsemal kasutamisel, tuleks intervallid kalibreerimiste vahel lühendada. Kalibreerimist tuleks teha iga kord, kui võtit kasutatakse pöördomementiga rohkem kui 1,25 alates maksimaalsest töömomendist, samuti peale igat remonti või tööriista valesti kasutatud korda, mis võib mõjutada selle täpsust. Need soovitused ei mõjuta olemaolevaid kasutusreegleid, mis puudutavad mõõteriistade ja nendega seotud dünamo-meetriliste tööriistadega.

HOIUSTAMINE:

Peale kasutamise lõppu, dünamomeetrilist võtit tuleks hoiustada kastis, mis on selle jaoks ettenähtud, see ennetab tööriista kahjustamist selle hoiustamise ajal ja on kättesaamatu kasutamiseks mitte volitatud isikutele.

GARANTII:

- Tööriistal on 12 kuune garantii.
- Garantii ei laiene kahjustustele, mis on tingitud mehaaniliste kahjustuste või on tingitud tööriista väära kasutamise korral.
- Garantii lõpeb, juhul kui oli teostatud toote remont või muudatused on tehtud mitte volitatud selleks isikute poolt.
- Täpsed garantiitingimused ja aadress on märgitud garantiitalongil.

TOOTJA:

PROFIX OÜ,
Marywilka tn. 34,
03-228 Varssavi, Poola

LUGUPEETUD KLIENT,



Enne tööriista kasutamist tuleb tähelepanelikult lugeda läbi antud juhend ja järgida põhilised ohutuse reeglid.



TÄHELEPANU! Selle märgiga on tähistatud oluline teave, informatsioon ohtlikest tingimustest, ohtudest või ohutuse juhistest.

Märgitud hoiatuste eiramine, väär kasutamine ja/või tööriista konstruktsiooni muutmine, tühistab garantii õigused ja vabastab tootjat kahju hüvitamisest, mis võib kaasneda tööriistaga töötamisel – tekitatud inimestele, loomadele, varale või antud tööriistale.

Palun, säilitage juhendit ja soovitusi, et saaksite need igal hetkel uuesti üle vaadata. Juhul, kui annate tööriista teisele isikule kasutamiseks, siis tuleb samuti anda ka kasutusjuhend. Meie ei vastuta õnnetusjuhtumiste või kahjustuste eest, mis on tingitud kasutusjuhendi mitte järgimisest tagajärjel.

TINGIMUS: Seoses meie toodete pideva täiustamisega, jätkame endale õigused teha vajalikud muudatused ja lisada info kasutusjuhendisse, mida hetkel pole lisatud.



DÜNAMOMEETRIILISTE VÕTMEDE KASUTAMISE OHUTUSREEGLID:

- Töökoht peab olema korras ja hästi valgustatud.** Korralagedus ja halb valgustus, võivad olla õnnetusjuhtumite põhjuseks.
- Dünamomeetriline võti on käsi tööriist, kalibreeritud tootja poolt. Sel põhjusel tuleb käsitleda ettevaatlikult.** Ohutuse tagamiseks on keelatud igasugused tööriista omavolilised muutmised ja/või toote modifikatsioonid.
- Iga kord enne tööriista kasutamist veenduge, et see ei ole kahjustatud.** Kahjustuste ilmnemise korral, toodet mitte kasutada.
- Dünamomeetrilise võtme kasutamisel, tuleb järgida ohutuse ja õnnestuste ära hoidmiseks nõuded kohalikul tasandil.** Sõltuvalt sellest, kus ja kuidas kasutatakse dünamomeetrilist võtit, vajadusel tuleb kasutada ka spetsiaalset kaitseriietust. Töö ajal tuleb kasutada alati kaitseprillid.
- Dünamomeetrilist võtit tuleb kaista töökäigus või selle hoiustamisel niiskuse, tolmu ja mustuse, õli või keemiliste ainete mõju eest.** Ärge laske võtmele maha kukkuda, kuna ta saab kahjustada ja on kõlbmatu edasiseks töödeks.
- Dünamomeetriline võti ei sobi tööks pingele all olevate osadega.** Esineb oht saada voolu, mis võib lõppeda surmaga!
- Ei tasu kasutada mistahes pikendus (näiteks toru), selleks et võimendada dünamomeetrilise võtme kangi töötamise ajal, kuna see võib tuua kaasa pöördemomendi sätte muutust ja selle kahjustamist.** Ärge kasutage samuti ka kardaaniühendeid.
- Ärge üle koormake dünamomeetrilist võtit.** Ärge ületage maksimaalset pingutusmomenti, mis on kooskõlas ja märgitud tööriistajuhises.
- Töö ajal, peab võti olema pingutatud nii, et selle koormus suureneks järk-järgult kuni soovitud pöördemomendini.** Võtme töötamisel ei tohi kasutada jõudu, seda lüüa või sikutada.

- Ärge kasutage võtit lahti kruvimiseks.** Dünamomeetrilist võtit ei tohi kasutada kruvide, mutrite või poltide lahti kruvimiseks. Tuleb tähele panna dünamomeetrilise võtme noolt õlal, mis näitab pöörlemise suunda ja lubatud võtme koormust.
- Mitte kasutada dünamomeetrilist võtit lööktööriistana.** Sellisel kasutamisel võib see saada viga.
- Õige pöördemomendi mutri või poldi sättemiseks tuleb jälgida kogu süsteemi kontsentratsiooni.** Aseta dünamomeetrilist võtit püsti kruvi/muttri/poldi osas, ei tasu seda kallutada, kuna vastasel juhul see võib tingida mitte objektiivset pöördemomendi selle pingutamisel.
- Kruvi, mutri või poldi pingutamisel dünamomeetrilise võtme käepidet tuleb hoida keskosas.** Kasutatakse võtme käepidemel jõud peab asetama tasa pinnaga, mis on risti pea teljega.
- Kui kahtlustate, et sünamomeetriline võti ei ole täielikult kalibreeritud või on kalibriist lahti (näit. peale kukkumist), ärge enam seda kasutage.** Kui Te pole kindel selle õiges kasutusviisis, või kui esineb küsimusi, millele pole selles kasutusjuhendis, siis palun andke teada meie klienditeeninduskeskusesse.
- Dünamomeetriline võti ei ole mänguasi ja seda ei tasu anda laste kätte.** Tootet kasutamisel koolides, õppeasutustes, huviringides ja töökodades – vastutust kannab koolitatud personal, kelle kohustuseks on jälgida tööriista õiget kasutamist.

KOMPLEKTISJISU:

- Dünamomeetriline võti – 1 tk.
- Kast plastikust (hoiustamiseks/kaitseks transportimisel) – 1 tk.
- Kalibreerimistunnistus – 1 tk.
- Kasutusjuhend – 1 tk.
- Garantiitallong – 1 tk.

KASUTADA VASTAVALT OTSTARVELE:

Dünamomeetrilist võtit pöördemomendiga kasutatakse ainult kruvide, mutrite, poltide kontroll pingutuseks paremale ja vasakule (vt. **TEHNILISED NÄITAJAD**).

Iga kasutus, mis pole eelpool kirjeldatud, ei ole lubatud ja võib viia toote kahjustamiseni, sealjuures tekitada ohtu kasutajale.

Igat võtit valmistatakse tootja-tehases ja selle täpsus on $\pm 4\%$. Soovitatav kontrollida võtit kord aastas või tihemini, kui võtit kasutatakse väga intensiivselt.

■ Tööelemendid (vt. joon. A)

- Käepide
- Lukustusrõngas
- Mööttühikute skaala N-m/Kg-m
- Kümne palli skaala N-m
- Lüliti suuna muutmiseks (vasakule / paremale)
- Hammusratas
- Juht neljakandiline
- Kümne palli skaala Kg-m

STIMATE CLIENT,



Înainte de a începe să utilizați produsul citiți în întregime aceste instrucțiuni de utilizare și respectați regulile principale de siguranță.



ATENȚIE! Cu acest simbol sunt marcate descrierile, informațiile despre condițiile periculoase, pericolele sau indicațiile de siguranță.

Nerespectarea acestor avertismente, utilizarea necorespunzătoare și/sau ingerarea în construcția aparatului anulează drepturile la garanție și scutește producătorul de responsabilitate pentru daunele survenite în legătură cu utilizarea aparatului - cauzate oamenilor, animalelor, patrimoniului sau acestui aparat.

Vă rugăm să păstrați instrucțiunile și indicațiile pentru a le putea folosi pe viitor. În cazul în care încredințați aparatul altei persoane trebuie să-i înmănați și instrucțiunile de utilizare. Nu suntem responsabili de accidentele și defecțiunile care au apărut în urma nerespectării acestor instrucțiuni și a indicațiilor de siguranță.

AVERTISMENT: Având în vedere faptul că ne perfecționăm în mod constant produsele noastre ne rezervăm dreptul de a introduce schimbări care nu sunt incluse în aceste instrucțiuni.



REGULI DE SIGURANȚĂ LA UTILIZAREA CHEILOR DYNAMOMETRICE:

- Mențineți locul de lucru în ordine și bine iluminat.** Dezordinea și iluminatul insuficient pot provoca accidente.
- Cheia dinamometrică este o unealtă manuală calibrată de către producător. Din acest motiv trebuie să o manipulați cu atenție.** Din considerente de siguranță se interzice introducerea de schimbări și/sau modificări neautorizate ale produsului.
- De fiecare dată înainte de utilizarea produsului trebuie să verificați dacă nu este defect.** Nu utilizați produsul în cazul în care descoperiți defecțiuni.
- Atunci când utilizați cheia dinamometrică trebuie să respectați normele de siguranță și de prevenire a accidentelor în vigoare la nivel local.** În funcție de locul și modul de utilizare a cheii dinamometrice trebuie să purtați îmbrăcăminte corespunzătoare de protecție. Purtați mereu ochelari de protecție în timpul lucrului.
- Protejați cheia dinamometrică împotriva umidității, prafului, mizeriei și a chimicalelor pe durata lucrului sau a depozitării.** Nu lăsați cheia să cadă, deoarece aceasta se poate defecta, caz în care nu va mai putea fi utilizată.
- Cheia dinamometrică nu poate fi utilizată pentru a lucra asupra unor piese sub tensiune.** Există pericolul de moarte prin electrocutare!
- Nu folosiți niciun tip de prelungitoare (de ex. țevi) pentru a întări efectul de levieră atunci când lucrați cu cheia dinamometrică deoarece acest lucru duce la schimbarea valorii turației, ceea ce poate provoca defectarea cheii.** Nu folosiți, de asemenea, conexiuni articulate.
- Nu suprasolicitați cheia dinamometrică.** Nu depășiți valoarea maximă a turației stabilite în specificația uneltei.

- Atunci când lucrați trebuie să rotiți cheia astfel încât sarcina să crească în mod treptat până la atingerea turației dorite.** Se interzice lovirea sau smulgerea cheii.
- Nu folosiți cheia pentru a desfileta.** Cheia dinamometrică nu poate fi utilizată pentru a desfileta șuruburi, piulițe sau bușe. Aveți grijă la săgeata amplasată pe brațul cheii dinamometrice care indică direcția de lucru și de suprasolicitare a cheii.
- Nu folosiți cheia dinamometrică drept unealtă de lovit.** În acest mod se poate defecta.
- Pentru a efectua transferul corect al turației pe piuliță sau șurub este necesar să mențineți coaxialitatea întregului ansamblu.** Amplasați cheia dinamometrică perpendicular pe șurub / piuliță / bușă, nu o înclinați, în caz contrar valoarea turației va fi schimbată pe durata strângerii.
- Atunci când înfiletați șuruburi, piulițe sau bușe trebuie să țineți cheia dinamometrică de mijlocul mânerului.** Forța aplicată pe mânerul cheii trebuie să fie perpendiculară față de axul capului.
- În cazul în care suspectați că cheia dinamometrică este calibrată inexact sau decalibrată (de ex. a suferit un accident), nu o mai folosiți.** În cazul în care nu sunteți siguri în ceea ce privește utilizarea corectă a uneltei sau dacă nu găsiți informațiile dorite în instrucțiunile de utilizare vă rugăm să contactați servisul nostru.
- Cheia dinamometrică nu este o jucărie și trebuie să nu o lăsați la îndemâna copiilor.** Utilizarea produsului în școli, centre de instruire, ateliere de hobby și ajutoare trebuie supravegheate de persoane instruite care au datoria de a monitoriza felul în care funcționează.

CONȚINUTUL SETULUI:

- Cheie dinamometrică – 1 buc.
- Cutie din plastic (pentru depozitare / protejare pe durata transportului) – 1 buc.
- Certificat de calibrare – 1 buc.
- Instrucțiuni de utilizare – 1 buc.
- Fișă de garanție – 1 buc.

UTILIZARE ÎN CONFORMITATE CU DESTINAȚIA:

Cheia dinamometrică este destinată pentru înfiletarea controlată în dreapta și stânga de șuruburi, piulițe, bușe cu turație regușată (vezi **DATATEHNICE**).

Orice altă utilizare decât cea descrisă mai sus este interzisă și poate duce la defectarea produsului, precum și poate fi periculoasă pentru utilizator. Fiecare cheie este setată în fabrică și exactitatea acesteia este de $\pm 4\%$. Se recomandă controlul cheii o dată pe an sau mai des în cazul în care cheia este utilizată foarte intens.

■ Elemente de manipulare (vezi des. A)

- Mâner
- Inel de blocare
- Scală unitară N-m/Kg-m
- Scală zecimală N-m

5. Comutator de direcție de turație (stânga / dreapta)
6. Clichet
7. Colector pătrat
8. Scală zecimală Kg-m

UTILIZARE:

■ Setarea turației

1. Trageți inelul de blocare (2) în direcția mânerului și țineți-l ferm (vezi des. B).
2. Apoi ținând brațul cheii și inelul de blocare înfiletați mânerul (1), setați valoarea dorită a turației în baza scalei zecimale (4) sau (8) și scala unitară (3) (vezi des. C).
Scala zecimală (4) și (8) au separator la fiecare 10 N-m sau corespunzător 1 Kg-m, iar scala unitară care conține valori mai exacte are separator la fiecare 1 N-m/0.1 Kg-m.

Datorită separării pe scală zecimală și scală unitară care se mișcă simultan cu rotirea mânerului puteți ajusta precis valoarea turației în conformitate cu intervalul indicat în DATELE TEHNICE.



ATENȚIE! Nu înfiletați și desfiletați prea puternic mânerul. Valoarea setată a turației trebuie să se afle în limitele intervalului de ajustare a cheii dinamometrice.

3. După ce setați turația dorită trebuie să blocați cheia. Acest lucru previne modificarea accidentală a valorii turației.
În acest scop deplasați inelul de blocare (2) până la capăt în direcția clihetului (vezi des. D).

■ Utilizarea cheii dinamometrice

1. Trebuie să setați turația dorită (vezi mai sus)
2. În funcție de șurub, piuliță sau bușcă trebuie să selectați racordul corespunzător care se potrivește cu colectorul pătrat (7).



ATENȚIE! Nu folosiți cheia dinamometrică împreună cu adaptoare pentru colectoare pătrate cu alte dimensiuni. Puteți folosi doar racorduri de aceeași dimensiune ca și colectorul pătrat (7) al cheii dinamometrice.

3. Folosiți comutatorul (5) pentru a stabili direcția rotației (în stânga sau dreapta).
4. Înfiletați încet și uniform șuruburile / piulițele / bușcele cu cheia dinamometrică până ce atingeți turația selectată.



ATENȚIE! În timpul lucrului țineți cheia dinamometrică doar de mâner. Pentru a obține rezultate precise de măsurare trebuie să așezați mâna pe mijlocul mânerului (vezi des. E). Atingerea valorii turației setate este indicată în mod sesizabil și auzibil (clic caracteristic). Cu cât valoarea turației setate este mai mare, cu atât valoarea indicată este mai intensă. Semnalizarea atingerii valorii turației setate are loc atât pentru strângerea filetelor de dreapta, cât și de stânga. După atingerea valorii setate nu continuați înfiletarea, deoarece acest lucru duce la depășirea valorii setate a turației.

5. Atunci când cheia dinamometrică nu mai este necesară, trebuie să o desfiletați în întregime pentru a elibera mecanismul cu arc. În acest scop rotiți mânerul (1) la stânga până la setarea celei mai mici valori posibile a turației pe scala (4).



ATENȚIE! În cazul în care cheia dinamometrică nu este desfiletată, acest lucru poate duce după o perioadă mai lungă de utilizare la situația în care turația reală va fi considerabil diferită de valoarea selectată pe scală.

În cazul în care cheia dinamometrică nu a fost utilizată o durată îndelungată trebuie să setați valoarea turației la nivelul inferior și folosiți cheia de 5 sau 10 ori pentru a asigura distribuirea uniformă a lubrifiantului în mecanismul interior al cheii dinamometrice.

■ Întreținere și curățare

Produsul nu necesită întreținere specializată, nu îl demontați. Întreținerea și reparațiile trebuie efectuate doar de specialiști într-un servis autorizat.

Produsul trebuie curățat cu o lavetă uscată, moale și curată. Nu cufundați cheia dinamometrică în benzină sau diluanți, deoarece acest lucru duce la defectarea stratului de protecție de lubrifiant în mecanismul interior al cheii dinamometrice.

■ Controlul calibrării

Cheia este prevăzută cu un certificat care confirmă că exactitatea uneltei a fost verificată în intervalul integral al turației în condiții normale de utilizare, respectiv asigurând coaxialitatea cheii și șurubului.

Uneltele dinamometrice sunt unelte de măsurare și exactitatea acestora trebuie controlată în mod sistematic ca în cazul altor tipuri de unelte. Standardul ISO 6789:2003 recomandă calibrarea cheii dinamometrice după 5.000 de cicluri de sarcină sau după scurgerea a cca. 1 an de la prima utilizare și apoi o dată pe an. În caz de utilizare mai intensă intervalele dintre calibrări trebuie scurtate corespunzător. Calibrarea trebuie efectuată de asemenea de fiecare dată după solicitarea cheii cu o turație mai mare de 1,25 din turația maximă de lucru, după fiecare reparare, precum și după fiecare utilizare necorespunzătoare a uneltei care poate avea impact asupra exactității acesteia. Indicațiile de mai sus nu au impact asupra aplicării tuturor prevederilor legale în vigoare referitoare la uneltele de măsurare și care se referă la uneltele dinamometrice.

DEPOZITARE:

După ce ați terminat de utilizat cheia dinamometrică trebuie să o depozitați în cutia de transportare în locul destinat în acest scop care nu permite defectarea uneltei pe durata depozitării și utilizarea uneltei de persoane neautorizate.

GARANȚIE:

- Pentru această unealtă se oferă o garanție de 12 luni.
- Garanția nu include defectele mecanice sau cauzate de exploatarea necorespunzătoare a produsului.
- Garanția se termină în cazul în care constatați că s-au efectuat reparații sau prelucrări de către persoane neautorizate.
- Condițiile exacte ale garanției și adresa serviciului de reparații sunt indicate în fișa de garanție.

PRODUCĂTOR:

PROFIX Sp. z.o.o.
03-228 Warszawa,
ul. Marywilka 34, POLONIA

TEHNISKOS DATUS:

MODELIS	66700	66701	66702
Vadotnes izmērs	3/8"	1/2"	1/2"
Griezes momenta vērtību diapazons	20-110 Nm	40-210 Nm	50-350 Nm
Precizitāte	±4%	±4%	±4%
Garums	404 mm	460 mm	553 mm
Svars	843 g	1350 g	1600 g



Firma PROFIX politica ir nepārtraukta savu produktu pilnveidošanas politika, tāpēc firma sev rezervē tiesības ievest izstrādājuma specifiskākās izmaiņas bez iepriekšējas paziņošanas. Zīmējumi, kuri uzrādīti apkalpošanas instrukcijā kalpo tikai kā piemērs un var nedaudz atšķirties no iegādātās ierīces reālā izskata.

Šī instrukcija ir sargāta ar autortiesībām. Aizliegts to kopēt/pavairot bez PROFIX SIA rakstiskas atļaujas.

LIETOŠANA:

■ Griezes momenta vērtības uzstādīšana

1. Atvilkot bloķēšanas gredzenu (2) roktura virzienā un to stipri turēt. (skat. zīm. B).
2. Sekojoši turot atslēgas plecu un bloķēšanas gredzenu pieskrūvēt rokturi (1), uzstādot vēlamo griezes momentu pamatojoties uz decimālo skalu (4) vai (8) un vienību skalu (3) (skat. zīm. C).
Decimālām skalām (4) un (8) daļas ir ik 10 N-m vai attiecīgi 1 Kg-m, bet vienību skala, saturoša precīzākas vērtības, daļas ir ik 1 N-m/0.1 Kg-m.
Pateicoties decimālai un vienību skalai, kura pārvietojas vienlaicīgi ar roktura griešanu ir iespējams precīzi regulēt griezes momentu atbilstoši TEHNISKOS DATOS uzrādītam diapazonam.



UZMANĪBU! Pārāk stipri nepieskrūvēt un neatskrūvēt rokturi. Griezes momenta uzstādītai vērtībai jābūt dinamometriskās atslēgas diapazona regulācijas robežās.

3. Pēc vēlamā griezes momenta vērtības uzstādīšanas atslēgu nepieciešams bloķēt. Tas novērš griezes momenta vērtības patvaļīgu izmaiņu.
Šajā nolūkā pārvietot bloķēšanas gredzenu (2) līdz galam tarkšķa virzienā (skat. zīm. D).

■ Dinamometriskā atslēgas lietošana

1. Nepieciešams uzstādīt vēlamo griezes momentu (skat. augstāk).
2. Atkarībā no skrūves, uzgriežņa vai tapskrūve nepieciešams izvēlēties atbilstošu uzgali, kurš piemērots priekš četrstūra vadotnes (7).
3. Slēdzi (5) izmantot apgriezīenu virziena maiņai (pa kreisi vai pa labi).
4. Ar dinamometrisku atslēgu lēnām un vienmērīgi pieskrūvēt skrūves / uzgriežņus / tapskrūves līdz sasniegšim izvēlēto griezes momentu.



UZMANĪBU! Darba laikā atslēgu turēt tikai aiz roktura. Precīzu rezultātu sasniegšanai roku nepieciešams novietot roktura vidū (skat. zīm. E). Uzstādītās griezes momenta vērtības sasniegšana ir jūtama un dzirdama (klikšķis). Ja lielāka uzstādītā griezes momenta vērtība, jo intensīvāks ir rādījums. Uzstādītā griezes momenta sasniegšana signalizē labo kā arī kreiso vītņu pieskrūvēšana.

- Pēc uzstādītās vērtības sasniegšanas griešanu vairs nedrīkst turpināt, par cik tas radīs uzstādītā griezes momenta vērtības pārsniegšanu.
5. Kad dinamometriskā atslēga nav vajadzīga atspers mehānisma atslodzei, to nepieciešams pilnībā atbrīvot. Lai to izdarītu pagrieziet rokturi (1) pa kreisi līdz uz skalas (4) tiks uzstādīta viszemākā iespējamā griezes momenta vērtība.



UZMANĪBU! Ja dinamometriskā atslēga nebūs atbrīvota, tas pēc ilgāka lietošanas laika var novest līdz situācijai, kurā reālais griezes moments ievērojami atšķirsies no uz skalas

izvēlētais vērtības.

Gadījumā, ja dinamometriskā atslēga nebija lietota ilgāku laiku, uzstādīt brīvu griezes momenta vērtību un lietot atslēgu 5 līdz 10 reizes, lai dinamometriskās atslēgas mehānisma iekšpusē nodrošinātu vienmērīgu smērēļļas sadali.

■ Konservācija un tīrīšana

Produkts ir bezapkalpošanas, to nedrīkst demontēt. Konservāciju un remontu jāveic tikai autorizētā servisa speciālistiem.

Produktu nepieciešams tīrīt ar sausu, mitku un tīru drānu. Dinamometrisku atslēgu neiegremdēt benzīnā vai šķīdinātājā, par cik tas dinamometriskās atslēgas iekšējā mehānismā sabojās smērēļļas aizsargkārtu.

■ Kalibrēšanas kontrole

Atslēgai ir sertifikāts, kurš apliecina, ka instrumenta precizitāte tika pārbaudīta normālos lietošanas apstākļos pilnā momentu vērtību diapazonā, t.i. nodrošinot atslēgas un skrūves aksiālo stāvokli.

Dinamometriskie instrumenti ir mērinstrumenti un to precizitāti nepieciešams sistemātiski kontrolēt tā kā citus tāda tipa instrumentus. Norma ISO 6789:2003 nosaka dinamometriskā atslēgas kalibrēšanu pēc 5.000 noslogojuma cikliem vai apm. 1 gadu pēc pirmās lietošanas un sekojoši reizi gadā. Intensīvākas lietošanas gadījumā laika intervāliem starp kalibrēšanu nepieciešams atbilstoši saīsināt. Kalibrēšanu jāveic arī katru reizi pēc atslēgas pārslodzes ar momentu lielāku par nekā 1,25 maksimālā darba momenta, pēc katra remonta kā arī pēc katras nepareizas rīcības ar instrumentu, kura varētu ietekmēt tā precizitāti. Augstāk minētie norādījumi neietekmē jebkādas lietotāja tiesību noteikumus attiecībā uz mērīšanas instrumentiem un dinamometriskiem instrumentiem.

GLABĀŠANA:

Pēc lietošanas dinamometrisku atslēgu nepieciešams glabāt transporta kastē šim nolūkam piemērotā vietā, kuri glabāšanas laikā nepieļauj instrumenta bojājumu kā arī nepilnvarotu personu instrumenta lietošanu.

GARANTĪJA:

- Instrumentam ir 12 mēnešu garantijas laiks.
- Garantija neattiecas uz mehāniskiem vai izstrādājuma nepareizas lietošanas radītiem bojājumiem.
- Garantija beidzas gadījumā, ja tiek konstatēts nepilnvarotu personu veikts remonts vai izmaiņas.
- Detalizēti garantijas nosacījumi un remonta servisa adrese ir izrādīti garantijas kartē.

RAŽOTĀJS:

PROFIX Sp. z.o.o.
03-228 Warszawa,
ul. Marywilska 34, POLIJA

DATE TEHNICE:

MODEL	66700	66701	66702
Dimensiune colector	3/8"	1/2"	1/2"
Intervalul de valori pentru turajie	20-110 Nm	40-210 Nm	50-350 Nm
Exactitate	±4%	±4%	±4%
Lungime	404 mm	460 mm	553 mm
Masa	843 g	1350 g	1600 g



Politica firmei PROFIX este aceea de perfecționare continuă a produselor sale și de aceea firma își rezervă dreptul de modificare a specificației produsului fără înștiințarea anterioară. Imaginile indicate în instrucțiunile de utilizare sunt doar exemple și se pot diferi puțin de aspectul real al dispozitivului achiziționat. Prezenta instrucțiune este protejată prin dreptul de autor. Copierea/inmulțirea fără acordul în scris al firmei PROFIX Sp. z.o.o. este interzisă.

GERBIAMASIS KLIENTE,



Prieš pradėdami naudoti įrankį, perskaitykite šią instrukciją ir laikykitės pagrindinių saugos taisyklių.



DĖMESIO! Šiuo simboliu pažymėti svarbūs aprašymai, pavojingas sąlygas ir grėsmė liečianti informacija bei saugaus naudojimo nurodymai.

Jeigu vartotojas nesilaiko toliau pateiktų įspėjimų, netinkamai naudoja ir (arba) bando keisti įrankio konstrukciją, jis netenka teisės į garantiją, o gamintojas atleidžiamas nuo atsakomybės už žalą, atsiradusią dėl įrenginio darbo, padarytą žmonėms, gyvūnams, turtui arba pačiam įrankiui.

Šios instrukcijos ir nurodymų neišmeskite tam, kad galėtumėte visuomet juos dar kartą perskaityti. Jeigu įrankį atiduodate kitam asmeniui, jam taip pat atiduokite ir naudojimo instrukciją. Gamintojas neatsako už nelaimingus atsitikimus ir žalą, padarytą, nesilaikant šios instrukcijos ir saugų naudojimą liečiančių nurodymų.

ATSAKOMYBĖS APRIBOJIMAS: mūsų gaminiai yra nuolat tobulinami, todėl pasilikame sau teisę daryti pakeitimus, kurie nėra nurodyti šioje instrukcijoje.

**SAUGOS TAISYKLĖS, NAUDOJANT DINAMOMETRINIUS RAKTUS:**

- Darbo vieta turi būti tvarkinga ir gerai apšviesta. Betvarkė ir blogas apšvietimas gali būti nelaimingų atsitikimų priežastis.
- Dinamometrinis raktas – tai gamintojo kalibruojamas rankinis įrankis, todėl jį naudoti reikia atsargiai. Siekiant garantuoti saugą, draudžiama daryti bet kokius pakeitimus įrankio konstrukcijoje ar bandyti jį perdirbti.
- Kiekvieną kartą prieš pradėdami naudoti įrankį, patikrinkite, ar jis nėra sugadintas. Pastebėję sugadinimą, gaminio nenaudokite.
- Naudodami dinamometrį raktą, laikykitės atitinkamų vietinių saugų naudojimą ir apsaugą nuo nelaimingų atsitikimų liečiančių taisyklių. Atsižvelgdami į tai, kur ir kada naudojate dinamometrį raktą, jei reikia, dėvėkite atitinkamą apsauginę aprangą. Darbo metu visuomet nešiokite apsauginius akinius.
- Darbo ir laikymo metu dinamometrį raktą saugokite nuo drėgmės, dulkių, purvo, aliejų ir cheminių medžiagų. Saugokite, kad raktas nebūtų numestas, kadangi tuomet jis bus sugadintas ir nebets naudoti.
- Dinamometro raktas negalima naudoti kartu su dalimis, kuriose yra elektros įtampa. Tuomet atsiranda mirtino elektro smūgio grėsmė!
- Nenaudokite jokių ilgintuvų (pvz., vamzdžių) tam, kad darbu su dinamometriniu raktu metu būtų sustiprintas svorto poveikis, kadangi tuomet pasikeičia nustatyto sukimo momento vertė ir raktas gali būti sugadintas. Taip pat nenaudokite jokių lanksčių jungčių.
- Dinamometro raktas neperkraukite. Draudžiama viršyti maksimalią įrankio techninėje specifikacijoje nurodytą sukimo

momento vertę.

- Dinamometrį raktą sukite taip, kad apbrova didėtų laipsniškai tol, kol bus pasiektas norima sukimo momento vertė. Draudžiama naudoti jėgą, raktą daužant arba staigiai pasukant.
- Nenaudokite raktą atsukimui. Dinamometro raktas negalima naudoti varžtų, veržlių ar kaiščių atsukimui. Atkreipkite dėmesį į ant raktų korpuso esančią rodyklę, rodančią leidžiamą sukimo ir įrankio apkrovos kryptį.
- Nenaudokite raktą kaip smūginio įrankio. Taip jį galite sugadinti.
- Tinkamam sukimo momento perdavimui veržlei arba varžtui būtina išlaikyti bendrą visos struktūros ašį. Dinamometrį raktą laikykite statmenai varžtui, veržlei arba kaiščiui, jo nepalenkite, kadangi tuomet sukimo metu netiksliai nustatoma sukimo momento vertė.
- Varžto, veržlės arba kaiščio sukimo metu dinamometrį raktą laikykite už rankenos vidurio. Jėga, veikianti raktą rankeną, turi būti statmenoje plokštumoje galvutės ašiai.
- Jeigu įtariate, kad dinamometrinis raktas yra netiksliai sukalibruotas arba iškalibruotas (pvz., raktą numetus), jo daugiau nebe naudokite. Jeigu nesate tikri, ar įrankis veikia tinkamai, arba jeigu turite klausimų, į kuriuos atsakymas nepateiktas šioje instrukcijoje, kreipkitės į mūsų serviso centrą.
- Dinamometrinis raktas nėra žaistas, todėl juo negali naudotis vaikai. Už šio įrankio naudojimą mokyklose, mokymo centruose, pomėgių ir savipagalbos dirbtuvėse atsako kvalifikuotas personalas, kuris privalo prižiūrėti asmenis, naudojančius raktą.

KOMPLEKTE YRA:

- Dinamometrinis raktas – 1 vnt.
- Plastikinė dėžutė (laikymui ir apsaugai transportavimo metu) – 1 vnt.
- Kalibravimo pažymėjimas – 1 vnt.
- Naudojimo instrukcija – 1 vnt.
- Garantinė kortelė – 1 vnt.

PASKIRTIS:

Dinamometrinis raktas skirtas tik kontroliuojamam varžtų, veržlių ir kaiščių sukimui į dešinę arba kairę, reguliuojant sukimo momentą (žr. TECHNINIUS DUOMENIS).

Įrankį naudoti kitiems nei čia nurodyti tikslams draudžiama. Priešingu atveju raktą galima sugadinti, o, be to, gali atsirasti pavojus vartotojui.

Kiekvienas raktas reguliuojamas gamykloje, o jo tikslumas siekia $\pm 4\%$. Rekomenduojama raktą patikrinti kartą per metus, o jei įrankis naudojamas labai intensyviai, dažniau.

■ Įrankio elementai (žr. A pav.)

- Rankena
- Blokaujantysis žiedas
- Vienetinė skalė **N-m/Kg-m**
- Dešimtainė skalė **N-m**
- Sukimo krypties (į kairę/j dešinę) jungiklis
- Terkšlė

CIENĪJAMĀS KLIENT,



Pirms ierices lietošanas sākuma nepieciešams izlasīt šo instrukciju un ievērot drošības pamatprincipus.



UZMANĪBU! Ar šo simbolu ir apzīmēti svarīgi apraksti, informācija par bistamiem apstākļiem, draudiem un norādījumiem attiecībā uz drošību.

Zemāk uzrādīto bridinājumu neievērošana, nepareiza lietošana un/vai iejaukšanās instrumenta konstrukcijā anulē garantijas tiesības un atbrīvo ražotāju no atbildības par zaudējumiem radītiem saistībā ar ierices darbu – izraisīti cilvēkiem, dzīvniekiem, īpašumam vai pašai ierīcei.

Lūdžam saglabāt instrukciju un norādījumus, lai katrā bridī varētu pie tiem atgriezties. Ierices nodošanas gadījumā citai personai, to arī nepieciešams apgādāt ar apkalpošanas instrukciju. Neatbildam par negadījumiem un bojājumiem, kuri radušies šīs instrukcijas un drošības norādījumu neievērošanas rezultātā.

ATRUNA: Ņemot vērā nepārtrauktu mūsu produktu pilnveidošanu paturam sev tiesības ieviest izmaiņas, kuras nav ietvertas šinī instrukcijā.

**DROŠĪBAS NORĀDĪJUMI LIETOJOT DINAMOMETRISKĀS ATSLĒGAS:**

- Darba vietā nepieciešams uzturēt kārtību un labu apgaismojumu. Nēkārtība un slikts apgaismojums var būt par negadījumu iemesliem.
- Dinamometriskā atslēga ir manuāls, ražotāja kalibrēts instruments. Tāpēc ar to nepieciešams apieties ar atbilstošu uzmanību. Drošības dēļ aizliegts ievest neautorizētas izmaiņas un/vai produktu modifikāciju.
- Katru reizi pirms produkta lietošanas nepieciešams pārbaudīt vai tas nav bojāts. Bojājumu atklāšanas gadījumā produktu nedrīkst lietot.
- Dinamometriskās atslēgas lietošanas laikā nepieciešams ievērot vietējos drošības un nelaimes gadījumu novēršanas noteikumus. Atkarībā no tā, kur un kā tiek lietota dinamometriskā atslēga, nepieciešams lietot aizsargapgārbu. Darba laikā vienmēr lietot aizsargbrilles.
- Dinamometrisko atslēgu darba vai glabāšanas laikā nepieciešams sargāt no mitruma, putekļiem un neturumiem, eļļām vai ķīmikālijām. Nedrīkst pieļaut atslēgas nokrišanu, par cik tad tiks sabojāta un nebūs derīga lietošanai.
- Dinamometriskā atslēga nav piemērota darbam ar detaļām zem sprieguma. Pastāv nāvējoša strāvas trieciena bīstamība!
- Darba laikā ar dinamometrisko atslēgu sviras efekta palielināšanai nedrīkst lietot nekādus pagarinātājus (piem. caurules), par cik tas rada uzstādītā griezes momenta vērtības maiņu un var sabojāt atslēgu. Nelietot arī kardinā savienojumus.
- Nepārslēgt dinamometrisko atslēgu. Nedrīkst pārsniegt instrumenta specifikācijā noteikto maksimālo griezes momenta vērtību.
- Darba laikā atslēgu griezt tādā veidā, lai slodze pakāpeniski

pieaugtu līdz vēlamai griezes momenta vērtībai. Nav pieļaujams iedarboties uz atslēgu ar sitiena vai trieciena spēku.

- Nelietot atslēgu atskrūvēšanai. Dinamometrisko atslēgu nevar izmantot skrūvju, uzgriežņu vai tapskrūvju atbrīvošanai. Pievērst uzmanību uz dinamometriskā atslēgas pleca atrodošos bultīņu, kura uzrāda pieļaujamo darba virzienu un atslēgas slodzi.
- Nelietot dinamometrisko atslēgu kā sitamo instrumentu. Tādā veidā to var sabojāt.
- Pareizai griezes momenta pārnesšanai uz uzgriezni vai skrūvi nepieciešams saglabāt visas sistēmas koncentriskumu. Dinamometrisko atslēgu novietot perpendikulāri pret skrūvi / uzgriezni / tapskrūvi, to nedrīkst novirzīt slīpi, pretējā gadījumā pieskrūvēšanas laikā rodas griezes momenta viltus spēks.
- Skrūvju, uzgriežņu vai tapskrūvju skrūvēšanas laikā dinamometrisko atslēgu nepieciešams turēt roktura vidusdaļā. Spēkam pieliktam uz atslēgas rokturi jābūt perpendikulārā plaknē attiecībā pret galvas asi.
- Ja rodas aizdomas, ka dinamometriskā atslēga nav precīzi kalibrēta vai zaudējusi kalibrēšanu (piem. pēc kritiena), to vairāk nelietot. Ja nav pārliecības attiecībā uz pareizu instrumenta lietošanu vai rodas jautājumi uz kuriem nevar atrast atbildi šinī instrukcijā, lūdzam kontaktēties ar mūsu servisu.
- Dinamometriskā atslēga nav rotaļlieta un nedrīkst pieļaut, lai atrastos bērnu rokās. Par produkta darbību skolās, apmācību centros, hobiju un pašpalīdzības darbnīcās atbildīgs ir apmācītājs personāls, kuram arī būtu jāuzrauga tā lietošanu.

KOMPLEKTA SATURS:

- Dinamometriskā atslēga – 1 gab.
- Plastmasas kaste (glabāšanai / aizsardzībai transportēšanas laikā) – 1 gab.
- Kalibrēšanas sertifikāts – 1 gab.
- Lietošanas instrukcija – 1 gab.
- Garantijas karte – 1 gab.

IZMANTOŠANA SASKAŅĀ AR PIELIETOJUMU:

Dinamometriskā atslēga paredzēta tikai priekš skrūvju, uzgriežņu, tapskrūvju ar regulējamu apgriezīgu momentu kontrolētas pieskrūvēšanas ar labo un kreiso vītni (skat. TEHNISKOS DATUS).

Nav pieļaujams un var novest līdz produkta defektam jebkāds cits pielietojums nekā augstāk minēts un var radīt lietotājam bīstamību.

Katra atslēgu ir uzstādīta rūpnīcā un viņa precizitāte sastāda $\pm 4\%$. Ieteicams atslēgu kontrolēt reizi gadā vai biežāk, ja atslēga tiek intensīvi lietota.

■ Apkalpošanas elementi (skat. zīm. A)

- Rokturis
- Blokēšanas gredzens
- Vienības skala **N-m/Kg-m**
- Decimāldaļskaitļa skala **N-m**
- Apgriezienu virzienu maiņas slēdzis (pa kreisi / pa labi)
- Tarkšķis
- Četrstūra vadotne
- Decimāldaļskaitļa skala **Kg-m**

MŪSZAKI ADATOK:

MODELL	66700	66701	66702
Dugókulcs csatlakozó mérete	3/8"	1/2"	1/2"
Forgatónyomaték értéktartománya	20-110 Nm	40-210 Nm	50-350 Nm
Pontosság	±4%	±4%	±4%
Hossz	404 mm	460 mm	553 mm
Súly	843 g	1350 g	1600 g



A PROFIX cég a termékek allandó fejlesztesenek a politikáját követi, ezért a cég fenntartja magának a jogot a termék specifikációjának előzetes értesítések nélküli módosítására. A használati útmutatóban megadott abrak pelda jellegűek és azok enyhén elterhetnek a megvásárolt berendezések valódi kinezetétől.

Az alábbi útmutatót szerzői jogok védik. Annak masolása / sokszorosítása a Profix Sp. z.o.o. cég írásos beleegyezése nélkül tilos.

7. Keturkampis suktavas
8. Dešimtaine skalė Kg-m

NAUDOJIMAS:

■ Sukimo momento vertės nustatymas

1. Blokuojantį žiedą (2) patraukite rankenos kryptimi ir stipriai prilaikykite (žr. B pav.).
2. Tuomet, prilaikydami raktą rėmą ir blokuojantį žiedą, prisukite rankeną (1), pasirinkdami norimą sukimo momento vertę, remdamiesi dešimtaine (4) ir (8) bei vienetine (3) skalėmis (žr. C pav.).

Dešimtainių skalių (4) ir (8) padalos yra kas 10 N-m arba atitinkamai 1 Kg-m, o vienetinės skalės padalos yra tikslesnės, kas 1 N-m/0.1 Kg-m. Šios, kartu su rankenos pasukimu judančios skalės leidžia tiksliai nustatyti sukimo momento vertę, atitinkančią nurodytą TECHNINIUOSE DUOMENYSE.



DĖMESIO! Rankenos per stipriai neprisukite ir neatsukite. Pasirinkta sukimo momento vertė turi būti dinamometrinio rakto diapazone.

3. Nustatę norimą sukimo momento vertę, raktą užblokuokite. Tuomet sukimo momento vertė nebus pakeista netyčia.
- Blokuojantį žiedą (2) pastumkite iki galo terkslės kryptimi (žr. D pav.).

■ Dinamometrinio rakto naudojimas

1. Nustatykite norimą sukimo momento vertę (žr. aukščiau pateiktus nurodymus).
2. Priklausomai nuo varžto, veržlės ar kaiščio, pasirinkite atitinkamą keturkampiam suktuvui (7) tinkantį antgalį.



DĖMESIO! Dinamometrinio rakto nenaudokite su adapteriais, pritaikančiais jį kitų dydžių keturkampiams suktuvams. Galima naudoti tik su antgaliais, kurių dydis atitinka dinamometrinio rakto keturkampio suktuvo (7) dydį.

3. Sukimo krypties (į kairę arba į dešinę) pasirinkimui panaudokite jungiklį (5).
4. Dinamometrinio raktu iš lėto ir tolygiai sukite varžtus, veržles ar kaiščius tol, kol bus pasiekta pasirinkta sukimo momento vertė.



DĖMESIO! Sukimo metu dinamometrinį raktą laikykite tik už rankenos. Norėdami pasiekti tikslų matavimo vertę, raktą laikykite ties rankenos viduriu (žr. E pav.). Apie pasiektą nustatytą sukimo momento vertę įrankis signalizuoja jaučiamu ir girdimu (spragtelėjimas) būdu. Kuo aukštesnė nustatyta sukimo momento vertė, tuo signalai yra stipresni. Pasirinkto sukimo momento vertės pasiekimas rodomas ir dešiniams, ir kairiniams sriegiams. Pasiekus nurodytą sukimo momento vertę, toliau nebesukite, kadangi tuomet nustatyta vertė bus viršyta.

5. Jeigu dinamometrinis raktas nebus naudojamas, jį reikia visiškai atlaisvinti tam, kad nebūtų įtemptas spyruklinis mechanizmas. Tuo

tikslu sukite rankeną (1) į kairę pusę tol, kol skalėje (4) nustatysite mažiausią galimą sukimo momento vertę.



DĖMESIO! Jeigu dinamometrinis raktas nebus atlaisvintas, laikui bėgant, tikrasis sukimo momentas gali žymiai skirtis nuo skalėje pasirinktos vertės.

Jeigu dinamometrinio rakto ilgesnį laiką nenaudojote, pasirinkite žemą sukimo momento vertę ir 5-10 kartų panaudokite raktą tam, kad tolygiai pasiskirstytų jo vidiniame mechanizme esanti alyva.

■ Prižiūra ir valymas

Gaminys nereguliuojamas, jo negalima išmontuoti. Prižiūros ir remonto darbus turi atlikti tik autorizuoto serviso darbuotojai.

Įrankį valykite sausa, minkšta ir švaria šluoste. Dinamometrinio rakto nemerkitė į benziną ar tirpiklį, kadangi tai gali sugadinti apsauginį vidinio mechanizmo alyvos sluoksnį.

■ Kalibravimo patikrinimas

Raktas turi pažymėjimą, patvirtinantį, kad jo tikslumas buvo patikrintas visame sukimo momento verčių diapazone normaliose naudojimo sąlygose, t.y. išlaikant bendrą rakto ir varžto ašį.

Dinamometriniai įrankiai – tai matavimo įrankiai, todėl jų, kaip ir kitų tokio tipo gaminių, tikslumas turi būti pastoviai tikrinamas. ISO 6789:2003 standartas rekomenduoja kalibruoti dinamometrinį raktą po 5.000 apkravos ciklų arba praėjus maždaug 1 metams nuo pirmojo panaudojimo, o po to vieną kartą metuose. Intensyvesnio naudojimo atveju įrankį kalibruokite dažniau. Raktą būtina suklibruoti kiekvieną kartą, kuomet sukimo momentas viršija 1,25 maksimalaus darbinio momento, po kiekvieno remonto ir kiekvieną kartą netinkamai panaudojus įrankį, kuomet galėjo būti pažeistas jo tikslumas. Šie nurodymai neriboja jokių galiojančių ir vartotojui taikomų, matavimo ir dinamometrinį įrankius liečiančių taisyklių laikymosi.

LAIKYMAS:

Nenaudojamą dinamometrinį raktą laikykite transportavimui skirtoje dėžutėje specialiai tam skirtoje vietoje taip, kad laikymo metu įrankis nebūtų sugadintas bei jo nenaudotų pašaliniai asmenys.

GARANTUOJAMA:

- Įrankiui suteikiama 12 mėnesių garantija.
- Garantija neapima mechaninių pažeidimų arba pažeidimų, atsiradusių dėl netinkamo įrankio naudojimo.
- Garantija nustoja galiojusi, jeigu įrankis buvo neigiamai asmenų remontuotas arba perdirbtas.
- Išsamios garantijos sąlygos bei remonto serviso adresas nurodyti garantinėje kortelėje.

GAMINTOJAS:

PROFIX Sp. z.o.o.
03-228 Warszawa,
ul. Marywilka 34, LENKĪJA

TECHNINIUS DUOMENIS:

MODELIS	66700	66701	66702
Suktuvo dydis	3/8"	1/2"	1/2"
Sukimo momento verčių diapazonas	20-110 Nm	40-210 Nm	50-350 Nm
Tikslumas	±4%	±4%	±4%
Ilgis	404 mm	460 mm	553 mm
Svoris	843 g	1350 g	1600 g



PROFIX įmonė siekia tobulinti savo produktus, todėl gali keisti produktų specifikacijas. Apie šiuos pasikeitimus įmonė nėra įpareigota nepranešti. Paveikslėliai esantis aptarnavimo instrukcijoje tai tik pavyzdžiai bei gali skirtis nuo nusipirktų prietaisų.

Ši instrukcija yra apsaugojama autoritais teise. Kopijavimas/plėtojimas be PROFIX Sp. z.o.o. leidimo raštu draudžiamas.

3. Mértékegység skála N-m/Kg-m**4. Skála N-m****5. Forgásirány váltó (balra / jobbra)****6. Racsni****7. Négyyszögletű dugókulcs csatlakozó****8. Skála Kg-m****HASZNÁLAT:****■ Forgatónyomaték beállítása**

1. Húzza le a reteszelő gyűrűt (2) a markolat irányába és erősen tartsa meg (lásd az **B** ábrát).

2. Ezután a kulcs hajtókarát és a reteszelő gyűrűt fogva húzza meg a markolatot (1), beállítva a kívánt forgatónyomatékot a skálán (4) vagy (8) és a mértékegység skálán (3) (lásd az **C** ábrát).

A skála (4) és (8) 10 N-m vagy 1 Kg-m beosztással rendelkeznek, a mértékegység skála pontosabb értékeket tartalmaz, 1 N-m/0.1 Kg-m beosztással.

A tizedes skála és a mértékegység skála beosztásnak köszönhetően, amely a markolat forgatásával együtt mozog, lehetőség van a forgatónyomaték precíz szabályozására a MŰSZAKI ADATOKBAN megadottak szerint.



FIGYELEM! Ne húzza meg és ne lazítsa meg túlságosan a markolatot. A beállított nyomatéknak a nyomatékkulcs értékterületén belül kell lennie.

3. A kívánt forgatónyomaték beállítása után blokkolja le a kulcsot. Ez megelőzi a forgatónyomaték véletlenszerű átállítódását.

E célból tolja a reteszelő gyűrűt (2) ellenállásig a racsni irányába (lásd az **D** ábrát).

■ A nyomatékkulcs használata

1. Állítsa be a kívánt forgatónyomatékot (lásd fentebb).

2. A csavartól, anyacsavartól vagy a csapszegettől függően válassza ki a megfelelő fejet, amelyek passzol négyyszögletű dugókulcs csatlakozóba (7).



FIGYELEM! A nyomatékkulcsot nem szabad más méretű négyyszögletű dugókulcs csatlakozóba használatos adapterekkel együtt használni. Kizárólag ugyanolyan méretű fejeket szabad használni, mint a nyomatékkulcs négyyszögletű dugókulcs csatlakozó mérete (7).

3. Használja a forgásirány váltót (5) a forgásirány beállításához (jobbra vagy balra).

4. Lassan és egyenletesen húzza meg a csavarokat / anyacsavarokat / csapszegeket a nyomatékkulccsal a kívánt forgatónyomaték eléréséig.



FIGYELEM! A munkavégzés során a nyomatékkulcsot csak a markolatnál szabad fogni. A precíz mérési eredmények eléréséhez a kezét a markolat közepére kell helyezni (lásd az **E** ábrát). A beállított forgatónyomaték elérését egy érezhető és hallható kattánás jelzi. Minél nagyobb a beállított forgatónyomaték, annál intenzívebb a jelzés. Az elért forgatónyomaték jelzése mind a jobbás, mind a balos menet esetén bekövetkezik.

A beállított érték elérése után nem szabad tovább folytatni a csavar meghúzását, mivel az a beállított forgatónyomaték túllépését eredményezi.

5. Ha nincs szükség a nyomatékkulcsra, teljesen ki kell lazítani, hogy tehermentesítse a rugós mechanizmust. E célból forgasd el balra a

befogót (1) a skálán (4) megjelölt legkisebb lehetséges forgatónyomaték érték beállításához.



FIGYELEM! Ha nem lazítja ki a nyomatékkulcsot, akkor hosszabb használat után előfordulhat, hogy a valós forgatónyomaték értéke jelentősen el fog térni a skálán beállított értéktől.

Abban az esetben, ha hosszabb ideig nem használta a nyomatékkulcsot, állítsa be a forgatónyomaték értéket alsó értékterületén és használja 5-10 alkalommal a kulcsot, hogy biztosítja a kenőanyag egyenletes elvezetését a nyomatékkulcs belső mechanizmusában.

■ Karbantartás és tisztítás

A termék nem igényel kezelést, nem szabad szétszerelni. A karbantartást és a javítást márkaszervizben kizárólag szakember végezheti el.

A terméket száraz, puha és tiszta törülközővel kell tisztítani. Nem szabad a nyomatékkulcsot benzinbe vagy oldószerbe meríteni, mivel az a nyomatékkulcs belső mechanizmusát védő kenőanyagréteg sérülését okozza.

■ Kalibrálás ellenőrzése

A kulcs egy tanúsítvánnyal rendelkezik, amely igazolja, hogy a szerszám pontossága, normál használati feltételek mellett, tehát ha egy tengelybe esik a kulcs és a csavar, teljes nyomaték tartományban ellenőrizve lett.

A nyomatékkulcsok mérőberendezések és a pontosságukat a hasonló típusú szerszámokhoz hasonlóan rendszeresen ellenőrizni kell. Az ISO 6789:2003 szabvány 5.000 terhelési ciklus után vagy az első használatot követő 1 év elteltével, majd ezután évente javasolja a nyomatékkulcs kalibrálásának az ellenőrzését. Intenzívebb használat esetén a kalibrálás közötti időszakokat megfelelően le kell rövidíteni. A kalibrálást továbbá minden olyan alkalommal el kell végezni, ha a kulcsot a maximum forgatónyomatéknál 1,25 nyomatékkal túlterhelte, valamint minden javítás és a szerszám minden olyan helytelen használata után, amely hatással lehet a mérés pontosságára. A fenti útmutatók nincsenek hatással a felhasználóra érvényes minden, mérőszerszámra és nyomatékos szerszámra vonatkozó jogszabályokra.

TÁROLÁS:

A nyomatékkulcs használatának befejezése után a kulcsot az erre a célra kijelölt szállítóladában kell tárolni, amely megakadályozza a szerszám tárolás alatti sérülését és jogosulatlan személyek általi használatát.

GARANCIA:

- A szerszámra 12 hónap garancia jár.
- A garancia nem terjed ki a mechanikus sérülésekre vagy a termék helytelen használata okozta sérülésekre.
- A garancia jogosulatlan személy által végrehajtott javítás vagy módosítás megállapítása esetén érvényét veszti.
- A garancia pontos feltételeit és a javítószerviz címét a garanciakártya tartalmazza.

GYÁRTÓ:

PROFIX Sp. z.o.o.,

Marywilka u. 34,

03-228 Varsó, LENGYELORSZÁG

TISZELT VÁSÁRLÓ,



A szerszám használatba vétele előtt kérjük elolvasni a jelen használati utasítást és betartani az alapvető biztonsági szabályokat.



FIGYELEM! Ezzel a jellel fontos leírások, veszélyes feltételekre vonatkozó információk, veszélyek vagy biztonsági útmutatók vannak megjelölve.

A jelen figyelmeztetések be nem tartása, a szerszám helytelen használata és/vagy a szerszám szerkezetében végrehajtott módosítás a garanciális jogok elvesztését eredményezi és felmenti a gyártót a készülék használatából - emberekre, állatokra, vagyonban vagy magában a készülékben okozott károk felelősségéért.

Kérjük megőrizni a használati utasítást és az útmutatókat, hogy bármely pillanatban visszatérhessen hozzájuk. A készülék más személynek történő átadása esetén mellékelni kell a használati utasítást. Nem vállalunk felelősséget olyan balesetekért és sérülésekért, melyek a jelen útmutató és biztonsági szabályok figyelmen kívül hagyása okozott.

FIGYELMEZTETÉS: Termékeink folyamatos tökéletesítése miatt fenntartjuk a jogot olyan módosítások bevezetésére, melyeket a jelen útmutató nem tartalmaz.



NYOMATÉKKULCS HASZNÁLATA SORÁN BETARTANDÓ BIZTONSÁGI SZABÁLYOK:

- A munkavégzés helyén rendet kell tartani és megfelelő világítást kell biztosítani. A rendtelenség és a gyenge megvilágítás balesetet okozhat.
- A nyomatékulcs gyártó által kalibrált kézi szerszám. Ebből az okból kifolyólag megfelelő óvatossággal kell használni. Biztonsági okokból kifolyólag tilos engedély nélküli módosításokat végrehajtani a terméken.
- A termék használatba vétele előtt minden alkalommal ellenőrizni kell, hogy az nem sérült. Sérülés észrevétele esetén nem szabad használni a terméket.
- A nyomatékulcs használata során be kell tartani a megfelelő, helyi hatályos biztonsági és balesetmegelőzési szabályokat. Attól függően, hol és hogyan használja a nyomatékulcsot, szükség esetén megfelelő védőruházatot kell viselni. A munkavégzés során mindig védőszemüveget kell viselni.
- A nyomatékulcsot a munkavégzés vagy a tárolás során óvni kell a nedvességtől, portól és kósztól, az olajtól vagy a vegyi anyagoktól. Meg kell akadályozni a kulcs leesését, mert a kulcs megsérül és használhatatlanná válik.
- A nyomatékulcs nem használható feszültség alatt lévő alkatrészekhez. Halálos áramütés veszélye!
- Nyomatékulccsal végzett munka során semmilyen hosszabbítót (pl. csöveket) nem szabad használni a kifejtett erő fokozása céljából, mivel ez a nyomatékulcon beállított érték módosítását eredményezi és a kulcs sérüléséhez vezethet. Nem szabad továbbá csuklós csatlakozásokat használni.
- Ne terhelje túl a nyomatékulcsot. Nem szabad túllépni a szerszám specifikációjában meghatározott maximális forgatónyomaték értéket.

- A munkavégzés során a kulcsot úgy kell meghúzni, hogy a terhelés fokozatosan növekedjen a kívánt forgatónyomaték értékig. Megengedhetetlen ütessel vagy rángatással erőt kifejteni a kulcsra.
- A kulcsot nem szabad csavar kicsavarására használni. A nyomatékulcs nem használható csavarok, csavaranyák vagy csapszegek kilazításához. Ügyelni kell a nyomatékulcs karján feltüntetett nyílra, amely a megengedett csavarási irányt és a kulcs terhelhetőségét jelzi.
- A nyomatékulcsot nem szabad ütőszerszámként használni. Ütés hatására tönk्रे mehet.
- A forgatónyomaték csavaranyára vagy csavarra történő megfelelő átviteléhez az egész rendszernek egy tengelyben kell lennie. Helyezze a csavarra / anyacsavarra / csapszegre merőlegesen a kulcsot, nem szabad megdönteni, mivel ellenkező esetben a forgatónyomaték érték hamis jelölésére kerül sor a csavar meghúzása során.
- A csavarok, anyacsavarok vagy csapszegek nyomatékulccsal történő meghúzása során a kulcsot a markolat közepénél kell fogni. A kulcs markolatára kifejtett erőnek a csavarfej tengelyéhez képest merőleges síkban kell esnie.
- Ha úgy gondolod, hogy a nyomatékulcs pontatlanul kalibrált vagy elállított (pl. leesés után), ne használja többé. Ha nem biztos a szerszám helyes használatában, vagy ha olyan kérdés merül fel a szerszám használatával kapcsolatban, amelyre nem talál választ ebben az utasításban, lépjen kapcsolatba a szervizünkkel.
- A nyomatékulcs nem játék és gyermekek kezébe nem kerülhet. A termék iskolákban, oktatási központokban, hobbi jellegű műhelyekben való használatáért a betanított személyzet felel, akinek felügyelnie kell a szerszám használatát.

ASZETT TARTALMA:

- Nyomatékulcs – 1 db.
- Műanyag láda (tárolásra / szállítás alatti védelemre) – 1 db.
- Kalibrálási tanúsítvány – 1 db.
- Használati útmutató – 1 db.
- Garanciaártya – 1 db.

RENDELTESSZERŰ HASZNÁLAT:

A nyomatékulcs kizárólag a szabályozható forgatónyomatékú csavarok, anyacsavarok, csapszegek ellenőrzött jobbra vagy balra meghúzására szolgál (lásd **MŰSZAKI ADATOK**).

Minden fent leírt használattól eltérő használat tilos és a termék sérülését eredményezheti, továbbá veszélyes helyzetet teremthet a felhasználó számára.

Minden kulcs gyárilag beállított és a pontossága $\pm 4\%$. Ajánlott évente egyszer ellenőrizni a kulcsot, ha azt nagyon intenzív rendszerességgel használja.

■ Kezelő elemek (lásd az A ábrát)

- Markolat
- Reteszelő gyűrű

ШАНОВНИЙ КЛІЄНТЕ,



Перед використанням інструменту уважно прочитайте цю інструкцію і дотримуйтесь основних правил безпеки.



УВАГА! Цим символом позначені важливі описи, інформація про небезпечні умови, безпеки або вказівки щодо безпеки.

Недотримання цих попереджень, неправильне використання і/або втручання в конструкцію інструменту скасовує гарантійні права і звільняє виробника від відповідальності за збитки, що виникли у зв'язку з роботою пристрою - завдані людям, тваринам, майну або самому пристрою.

Будь ласка, збережіть інструкцію і вказівки, щоб у будь-який час повернутися до них. У випадку передачі пристрою іншій особі, їй слід передати також інструкцію з експлуатації. Ми не несемо відповідальності за нещасні випадки або пошкодження, які сталися в результаті недотримання цієї інструкції і вказівок з безпеки.

ЗАСТЕРЕЖЕННЯ: З огляду на постійне вдосконалення нашої продукції, ми залишаємо за собою право вносити зміни, які не включені в цю інструкцію.



ПРАВИЛА БЕЗПЕКИ ПРИ ВИКОРИСТАННІ ДИНАМОМЕТРИЧНИХ КЛЮЧІВ:

- На робочому місці слід підтримувати порядок і хороше освітлення. Безлад і погане освітлення можуть бути причиною нещасних випадків.
- Динамометричний ключ це ручний інструмент, відкалібрований виробником. З цієї причини з ним слід поводитися з відповідною обережністю. З міркувань безпеки забороняються будь-які несанкціоновані зміни і/або модифікації продукту.
- Щоразу перед використанням продукту, переконайтеся, що він не пошкоджений. У випадку виявлення пошкодження, не використовуйте продукт.
- При використанні динамометричного ключа необхідно дотримуватися застосованих на місцевому рівні правил безпеки і запобігання нещасним випадкам. Залежно від того, де як використовується динамометричний ключ, слід при необхідності використовувати спеціальний захисний одяг. Під час роботи завжди слід носити захисні окуляри.
- Динамометричний ключ потрібно під час роботи або зберігання захищати від вологи, пилу і бруду, масла або хімічних речовин. Не слід допускати падіння ключа, оскільки після цього він буде пошкоджений і не буде придатний для використання.
- Динамометричний ключ не підходить для роботи з деталями під напругою. Існує небезпека ураження електричним струмом зі смертельним результатом!
- Не використовуйте будь-які подовжувачі (наприклад, труби) для того, щоб підсилити ефект важеля при роботі з динамометричним ключем, оскільки це призведе до зміни заданого значення крутного моменту і може

пошкодити ключ. Не використовуйте також шарнірні з'єднання.

h) Не перевантажуйте динамометричний ключ. Заборонено перевищувати максимальні значення крутного моменту, вказане в специфікації інструменту.

i) Під час роботи, ключ повинен бути затягнутий так, щоб навантаження поступово збільшувалося до необхідного значення крутного моменту. Неприпустимо прикладати до ключа силу шляхом ударів або ривків.

j) Не використовуйте ключ для відкручування. Динамометричний ключ не можна використовувати, щоб послабити гвинти, гайки або болти. Зверніть увагу на стрілку на плечі динамометричного ключа, яка вказує допустимий напрямок роботи і навантаження ключа.

k) Не використовуйте динамометричний ключ як ударний інструмент. Таким чином він може бути знищений.

l) Для правильного перенесення крутного моменту на гайку або болт потрібно підтримати співвісності всієї системи. Динамометричний ключ розташувати перпендикулярно до гвинта / гайки / болта, не нахилити його, оскільки в іншому випадку це призведе до фальшування крутного моменту при затягуванні.

m) При затягуванні гвинта, гайки або болта динамометричний ключ слід тримати посередині ручки. Прикладена до рукоятки ключа сила повинна лежати в площині, перпендикулярній до осі головки.

n) Якщо ви підозрюєте, що динамометричний ключ не повністю відкалібрований або розкалібрований (напр., після падіння), не використовуйте його більше. Якщо ви не впевнені в правильному використанні інструменту, або якщо з'являються питання, відповіді на які не можна знайти в цій інструкції, зверніться в нашу службу.

o) Динамометричний ключ не іграшка і не слід допустити, щоб він опинився в руках дітей. За дію продукту в школах, навчальних центрах, майстернях хобі і самопомоги відповідальний кваліфікований персонал, який повинен також стежити за його використанням.

СКЛАД НАБОРУ:

- Динамометричний ключ – 1 шт.
- Скринька з пластику (для зберігання / захисту під час транспортування) – 1 шт.
- Свідчення про калібрування – 1 шт.
- Інструкція з експлуатації – 1 шт.
- Гарантійний талон – 1 шт.

ЗАСТОСУВАННЯ ЗА ПРИЗНАЧЕННЯМ:

Динамометричний ключ використовується виключно для контрольованого затягування вправо і вліво гвинтів, гайок, болтів з регульованим крутним моментом (див **ТЕХНІЧНІ ХАРАКТЕРИСТИКИ**).

Будь-яке використання, крім описаного вище, не допускається і може привести до пошкодження виробу, а також створювати

небезпеку для користувача.

Кожен ключ налаштовується на заводі-виробнику і його точність становить $\pm 4\%$. Рекомендується контролювати ключ один раз на рік або частіше, якщо ключ використовується дуже інтенсивно.

■ Елементи обслуговування (див. рис. А)

1. Ручка
2. Стопорне кільце
3. Одинична шкала Н-м/Кг-м
4. Десяткова шкала Н-м
5. Перемикач напрямку обертання (вліво/вправо)
6. Тріскачка
7. Чотирикутний повідок
8. Десяткова шкала Кг-м

ВИКОРИСТАННЯ:

■ Налаштування значення крутного моменту

1. Відтягніть стопорне кільце (2) в напрямку ручки і міцно його утримуйте (див. рис. В).
2. Потім, утримуючи плече ключа і стопорне кільце, затягніть ручку (1), встановивши необхідне значення крутного моменту на основі десяткової шкали (4) або (8), і одиничної шкали (3) (див. рис. С).

Десяткові шкали (4) і (8) мають поділку що 10 Н-м або відповідно 1 Кг-м, а одинична шкала, що включає в себе більш точні значення, має поділку що 1 Н-м/0,1 Кг-м.

Завдяки поділу на десяткові шкали і одиничну шкалу, яка переміщається одночасно з поворотом ручки, можна точно регулювати крутний момент в залежності від діапазону, зазначеного в ТЕХНІЧНИХ ХАРАКТЕРИСТИКАХ.



УВАГА! Не затягуйте і не відкручуйте занадто сильно ручку. Встановлене значення крутного моменту повинно знаходитися в межах діапазону регулювання динамометричного ключа.

3. Після установки потрібного значення крутного моменту, заблокуйте ключ. Це запобігає випадковому перемиканню значення крутного моменту.

З цією метою перемістіть стопорне кільце (2) до упору в напрямку тріскачки (див. рис. D).

■ Використання динамометричного ключа

1. Потрібно встановити необхідний крутний момент (див. вище)
2. Залежно від гвинта, гайки або болта, слід вибрати відповідну насадку, яка відповідає чотирикутному повідку (7).



УВАГА! Динамометричний ключ не повинен використовуватися з адаптерами для інших розмірів чотирикутних повідків. Можна використовувати тільки насадки того ж розміру, що і чотирикутний повідок (7) динамометричного ключа.

3. За допомогою перемикача (5) визначте напрямку обертання (вліво або вправо).

4. Повільно і рівномірно затягуйте гвинти / гайки / болти за допомогою динамометричного ключа для досягнення обраного крутного моменту.



УВАГА! Під час роботи тримайте динамометричний ключ тільки за ручку. Для того, щоб отримати точні результати вимірювання, руку слід тримати

посередіні ручки (див. рис. E). Досягнення встановленого значення крутного моменту вказується відчутним клацанням. Чим вище значення встановленого крутного моменту, тим клацання інтенсивніше. Сигналізація досягнення встановленого крутного моменту відбувається як для затягування правого, так і лівого різьблення.

Після досягнення заданого значення більше не продовжуйте затягування, оскільки це призведе до перевищення встановленого значення крутного моменту.

5. Коли динамометричний ключ більше не потрібен, він повинен бути повністю ослаблений, щоб розвантажити пружинний механізм. Для цього поверніть ручку (1) вліво до найменшого можливого значення крутного моменту на шкалі (4).



УВАГА! Якщо динамометричний ключ не буде послаблений, це може, після довгого часу використання, призвести до ситуації, в якій фактичний крутний момент буде сильно відрізнятися від значення, обраного на шкалі.

Якщо динамометричний ключ не використовувався протягом тривалого періоду часу, встановіть значення крутного моменту в нижньому діапазоні, і використовуйте ключ 5 - 10 разів, щоб забезпечити рівномірний розподіл мастила у внутрішньому механізмі динамометричного ключа.

■ Технічне обслуговування і очищення

Продукт не вимагає технічного обслуговування, не демонуйте його. Технічне обслуговування та ремонт повинні виконуватися тільки фахівцями уповноваженої сервісної служби.

Продукт слід чистити сухою, м'якою, чистою тканиною. Не опускайте динамометричний ключ в бензин або розчинник, оскільки це може пошкодити захисний шар мастила у внутрішньому механізмі динамометричного ключа.

■ Перевірка калібрування

Ключ має сертифікат, в якому вказано, що точність інструмент була протестована в повному діапазоні значення крутного моменту при нормальних умовах експлуатації, тобто, при забезпеченні співвідношення ключа і гвинта.

Динамометричні інструменти є вимірювальними приладами і їх точність повинна систематично контролюватися, як і в випадку інших подібних інструментів. Стандарт ISO 6789: 2003 рекомендує виконувати калібрування динамометричного ключа після 5000 циклів навантаження або приблизно через один рік з моменту першого використання, а потім один раз на рік. У разі більш інтенсивного використання часові інтервали між калібруваннями слід зменшити. Калібрування повинно виконуватися щоразу після перевантаження ключа моментом більшим, ніж 1,25 максимального робочого моменту, після кожного ремонту або після будь-якого випадку неправильного поводження з інструментом, який може вплинути на його точність. Ці рекомендації не впливають на застосування будь-яких положень закону, дійсних для користувача, що стосуються вимірювальних інструментів і застосовні до динамометричних інструментів.

ЗБЕРІГАННЯ:

Після закінчення використання динамометричний ключ слід зберігати в транспортній скриньці в призначеному для цього місці, яке запобігає пошкодженню інструменту під час його зберігання і

використанню ключа не уповноваженими особами.

ГАРАНТІЯ:

- Інструмент покривається гарантією 12 місяців.
- Гарантія не поширюється на механічні пошкодження або пошкодження, викликані неправильним використанням продукту.
- Гарантія анулюється у випадку виявлення ремонтів або змін,

виконаних неуповноваженими особами.

- Точні умови гарантійного обслуговування і адреса сервісної служби вказані в гарантійному талоні.

PRODUCENT:

PROFIX Sp. z o.o.,
ul. Marywilska 34,
03-228 Warszawa

ТЕХНІЧНІ ХАРАКТЕРИСТИКИ:

МОДЕЛЬ	66700	66701	66702
Розмір повідка	3/8"	1/2"	1/2"
Діапазон крутного моменту	20-110 Nm	40-210 Nm	50-350 Nm
Точність	$\pm 4\%$	$\pm 4\%$	$\pm 4\%$
Довжина	404 mm	460 mm	553 mm
Вага	843 g	1350 g	1600 g



Політика компанії PROFIX це політика постійного вдосконалення своєї продукції, тому компанія залишає за собою право змінювати технічні характеристики виробу без попереднього повідомлення. Фотографії, наведені в Інструкції з експлуатації, є зразковими і можуть незначно відрізнятися від фактичного вигляду купленого продукту.

Ця інструкція захищена авторськими правами. Заборонено її копіювання/розмноження без згоди ТзОВ «PROFIX».